

M 12000

Heavy Weight



Best. Nr.: 1-178014

Typ: Schwerlastwinde für das regelmäßige Ziehen von schweren Lasten bis 5,4 t, für große 4x4 Fahrzeuge und Abschlepper

Max. Zugkraft: 5 440 kg



► Technische Daten

Max. Zugkraft:	5 440 kg
Motor:	12 V
Steuerung:	Kontaktor
Bedienung:	3,7 m Kabelfernbedienung
Getriebe:	3-stufiges Planetengetriebe
Übersetzung:	261:1
Bremse:	Automatische Konusbremse
Trommelmaße:	210 x 90 mm
Gewicht:	62 kg
Seil:	Stahl 38 m x 10 mm
Batteriekabel:	1,83 m

► Lieferumfang

Seilwinde mit 38 m x 10 mm Stahlseil mit Haken, Rollen-seilfenster, 3,7 m Kabelfernbedienung, Seilfreilaufkupplung, deutsche Bedienungsanleitung, CE-Konformitätsbestätigung

► Messwerte

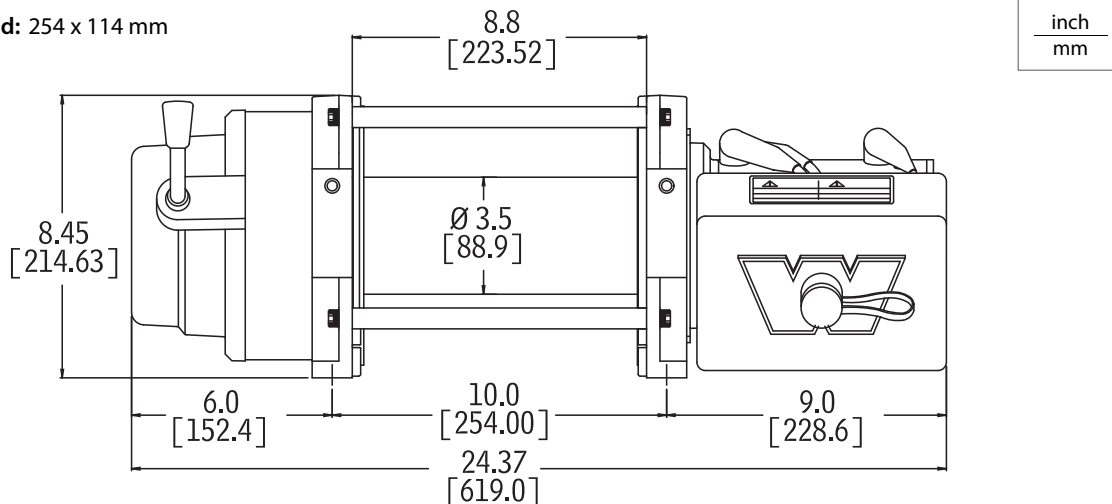
Zugkraft kg	Seilgeschw. m/min*	Stromaufnahme A*	Zugkraft kg pro Seillage
0	9,1	67	1 / 5 443
910	4,3	140	2 / 4 560
1 810	2,6	210	3 / 3 924
2 720	2,1	250	4 / 3 444
3 630	1,8	320	5 / 3 068
4 540	1,3	370	
5 440	1,2	440	

*Werte beziehen sich auf die unterste Seillage

► Abmessungen

L x T x H = 619 x 215 x 279 mm

Montagelochbild: 254 x 114 mm



WARN Import Deutschland:
Taubenreuther GmbH
Am Schwimmbad 8
95326 Kulmbach
Tel.: +49 92 21/95 62-0
Internet: www.taubenreuther.de

TAUBENREUTHER

WARN Import Österreich:
Taubenreuther GesmbH
Landstraße 18
5102 Anthering /Salzburg
Tel.: +43 62 23/2 03 90-0
Internet: www.taubenreuther.at