

# ZEON 10 24V

Premium



Best. Nr.: 1-90665

Max. Zugkraft: 4536 kg

**Typ:** Premiumwinde, für 4x4 Fahrzeuge und Abschlepper, regelmäßiger Einsatz - Verbesserte Pulverbeschichtung für perfekten Korrosionsschutz, Keine abstehenden Anschlusskabel vom Motor zum Schaltkasten, Versetzbarer Schaltkasten, Wetterfest abgedichteter Kontaktor, Verbesserte Abdichtung erfüllt Schutzstandard IP68, Aluminiumtrommel mit größerem Durchmesser, Konische Trommelbremse für sicheres Arbeiten



## ► Technische Daten

Max. Zugkraft:	4536 kg
Motor:	24 V
Steuerung:	Kontaktor
Bedienung:	3,7 m Kabelfernbedienung
Getriebe:	3-stufiges Planetengetriebe
Übersetzung:	216:1
Bremse:	Automatische Konusbremse
Trommelmaße:	229 x 80 mm
Gewicht:	34 kg
Seil:	Extra zu bestellen, z.B. Stahl 25 m x 9 mm (Best. Nr. 1-10452509)
Batteriekabel:	1,83 m

## ► Lieferumfang

Seilwinde, Rollenseilfenster, 3,7 m Kabelfernbedienung, Seilfreilaufkupplung, deutsche Bedienungsanleitung, CE-Konformitätsbestätigung

## ► Messwerte

Zugkraft kg	Seilgeschw. m/min*	Stromaufnahme A*	Zugkraft kg pro Seillage
0	8,7	35	1 / 4536
910	4,7	75	2 / 3740
1810	3,7	108	3 / 3182
2720	3,1	140	4 / 2769
3630	2,7	172	5 / 2450
4536	2,3	205	

\*Werte beziehen sich auf die unterste Seillage

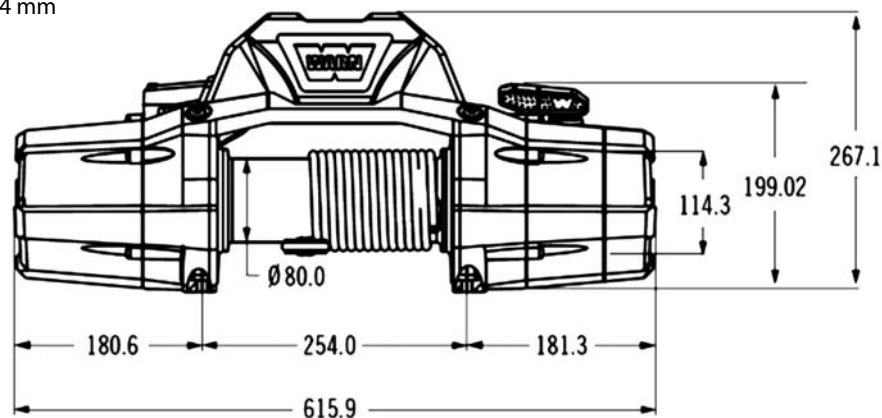
## ► Abmessungen

L x T x H = 616 x 182 x 267 mm (wenn Schaltkasten direkt auf Winde)

bzw. 616 x 182 x 199 mm (wenn Schaltkasten versetzt von Winde)

Montagelochbild: 254 x 114 mm

mm



WARN Import Deutschland:  
Taubenreuther GmbH  
Am Schwimmbad 8  
95326 Kulmbach  
Tel.: +49 92 21/95 62-0  
Internet: www.taubenreuther.de

**TAUBENREUTHER**

WARN Import Österreich:  
Taubenreuther GesmbH  
Landstraße 18  
5102 Anthering /Salzburg  
Tel.: +43 62 23/2 03 90-0  
Internet: www.taubenreuther.at