

WARN 5000 DC

Best. Nr.: 1-99963

Max. Zugkraft: 2 268 kg

Die WARN 5000 DC macht das Arbeiten noch einfacher. Sie zieht bis zu 2268 kg und ist mit einem 3-stufigen Planetengetriebe und einem 1,4 kW Motor ausgestattet. Die dynamisch mechanische Bremse hält die Last sofort. Das wetterbeständige Schaltrelais im Zusammenspiel mit der 3,7 m Kabelfernbedienung ermöglicht die exakte Steuerung auch aus einem gewissen Sicherheitsabstand.



► Technische Daten:

Motor:	12 V, 1,4 kW, Permanent Magnet
Bedienung:	3,7 m Kabelfernbedienung
Getriebe:	3-stufiges Planetengetriebe
Kupplung:	Schalthebel
Bremse:	dynamisch mechanisch
Trommeldurchmesser:	64 mm
Seil:	Stahl 18 m x 6 mm
Seilfenster:	Gussseilfenster
Anschlusskabel:	1,8 m
Gewicht:	19 kg

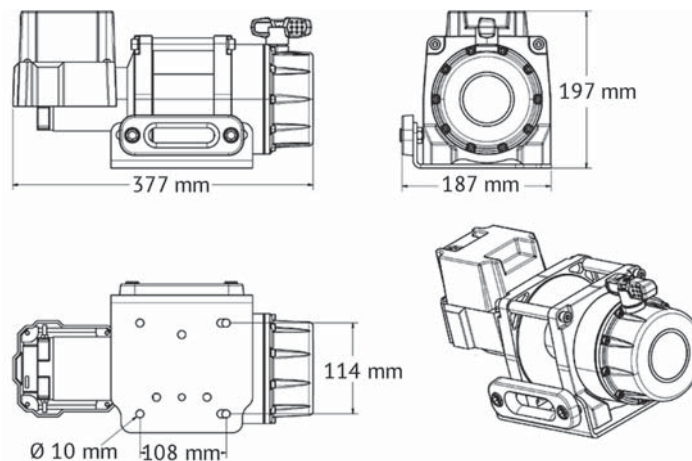
► Messwerte:

Zugkraft kg	Seilgeschw. m/min*	Stromaufnahme A*	Zugkraft kg pro Seillage
0	3,0	50	1 / 2268
454	2,4	95	2 / 1805
907	2,1	135	3 / 1545
1360	1,8	175	4 / 1379
1814	1,3	210	5 / 1233
2268	1,0	240	

* Werte beziehen sich auf die unterste Seillage

► Abmessungen:

L x B x H = 377 x 187 x 197 mm



inch
[mm]