

Anbauanleitung: Hidden-Multi-Mount
Mercedes X-250d / Nissan Navara ab 2016

AL: 2177-05

Best.Nr.: 1-25909-1, 1-25909-2, 1-25909-3

Montagezeit: ca. 240 min.

Hier sehen sie die fertig montierte Frontaufnahme.
Bevor sie mit der Montage beginnen, lesen sie bitte diese Anleitung und die Bedienungsanleitung der Seilwinde gut durch.
Diese Aufnahme darf nur für von uns freigegebenes Zubehör verwendet werden!

Achtung:

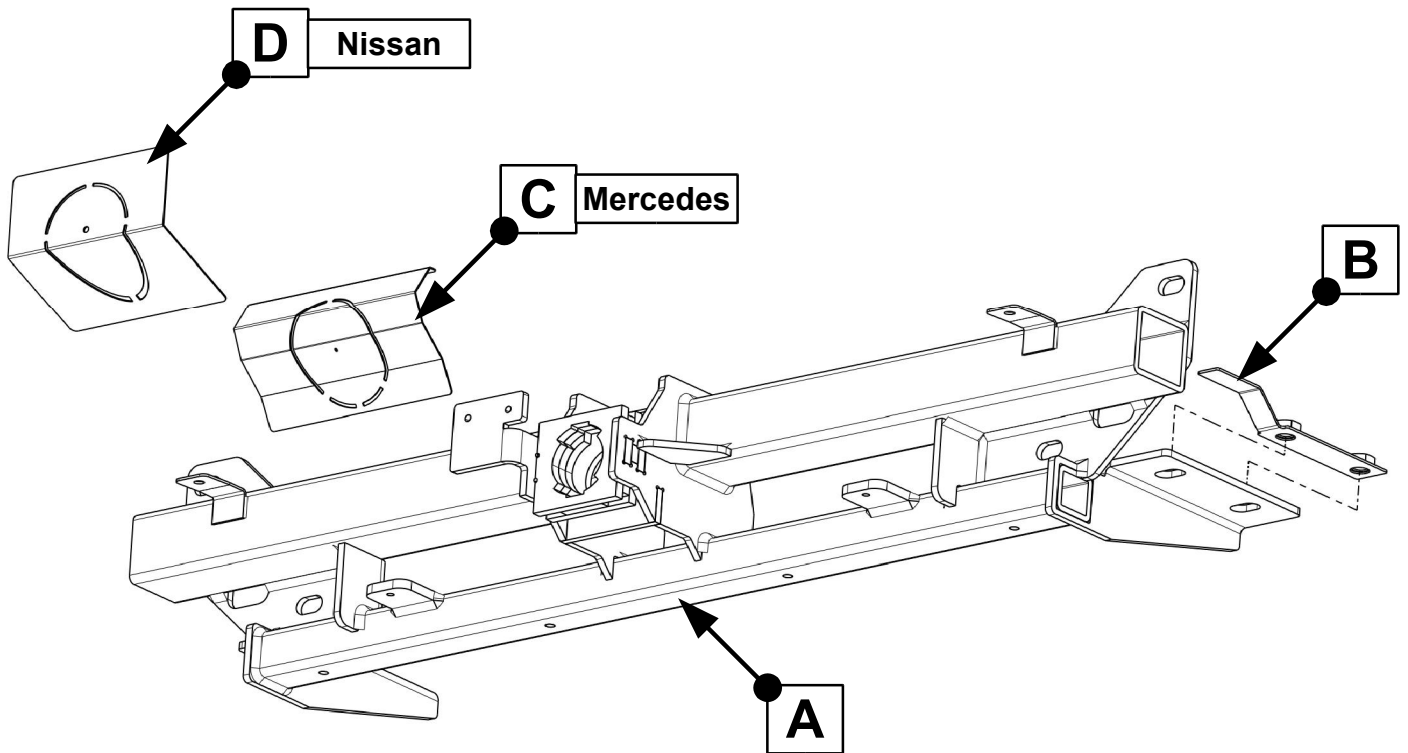
Bei Fahrten im öffentlichen Straßenverkehr darf der Windenträger nicht angeflanscht sein!

*Here you see the ready mounted multi mount kit.
Before you start the assembly, please read and understand this manual and the manual of the winch.
This product may only be used for accessories approved by us!*

Attention:

When driving on public roads, the winch may not be flanged!





Stückliste

1-25909

Schraubensatz

1x Aufnahmetraverse (A)
 1x Gewindeblech (B)
 1x Schablone Mercedes (C)
 1x Schablone Nissan (D)

1x 330mm Gummidichtung S-583 11x7

1x Anbauanleitung 2177
 1x Typ Aufkleber

1-259999, Windenplatte 200m

1x Steckrohr (I)
 1x Seilwindenaufnahmeplatte (J)
 1x Winkel für Seilfenster (K)

2x Schraube M12 x 1,25 x 50
 2x Schraube M12 x 35
 4x Scheibe M12
 4x Federring M12

2x Schraube M6 x 35
 2x Scheibe M6 x 30 x 1,5
 2x Federring M6
 2x Mutter M6

2x Senkkopfschraube M10 x 40
 2x Scheibe M10
 2x Federring M10
 2x Mutter M10

3x Schraube M8 x 30
 6x Scheibe M8
 3x Federring M8
 3x Mutter M8

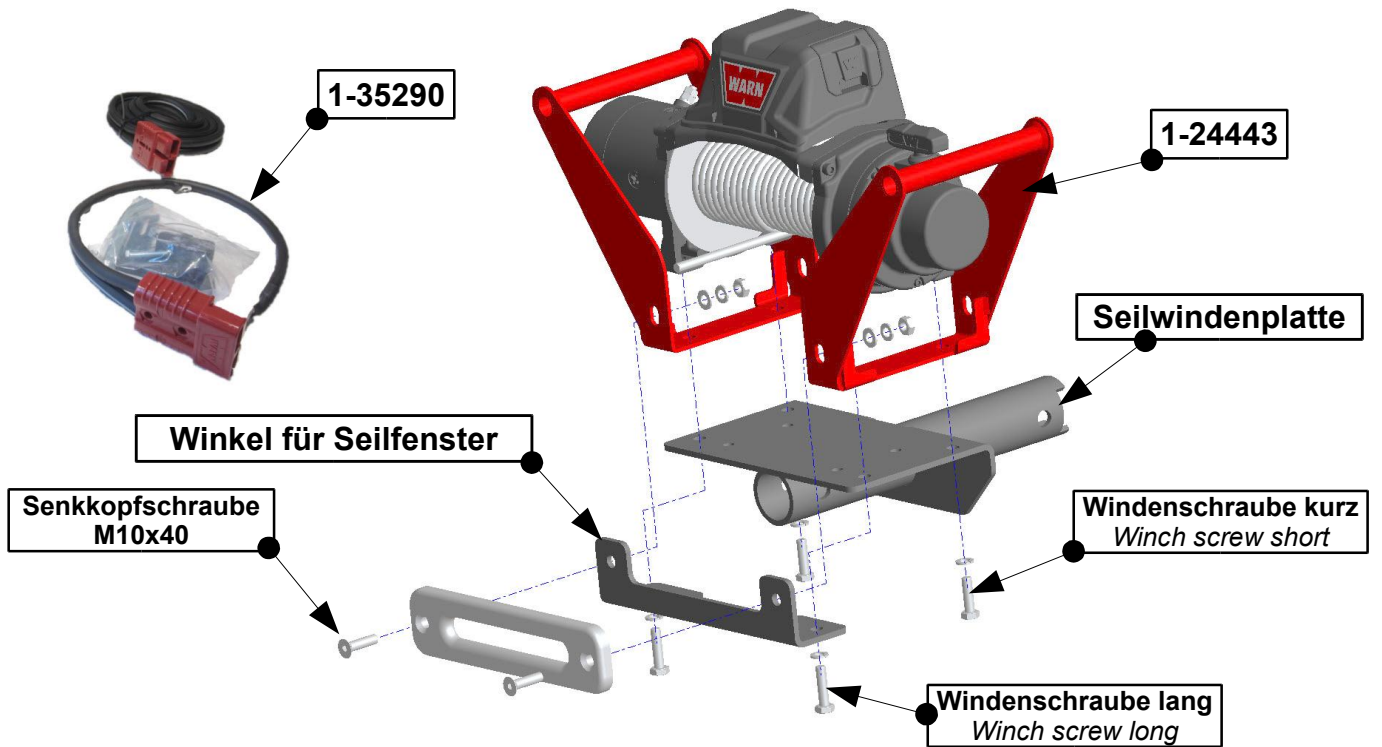
Nur für Montage Seilspulung 1-24441:
 4x Schraube M10 x 25
 8x Scheibe M10
 4x Federring M10
 4x Mutter M10

Schrauben Anzugsmomente siehe letzte Seite!
For torque information please see last page!

1-25909-1, Option Midrange Seilwinden: / Option midrange winches:

1x 1-24443 Tragegriffe Multimount

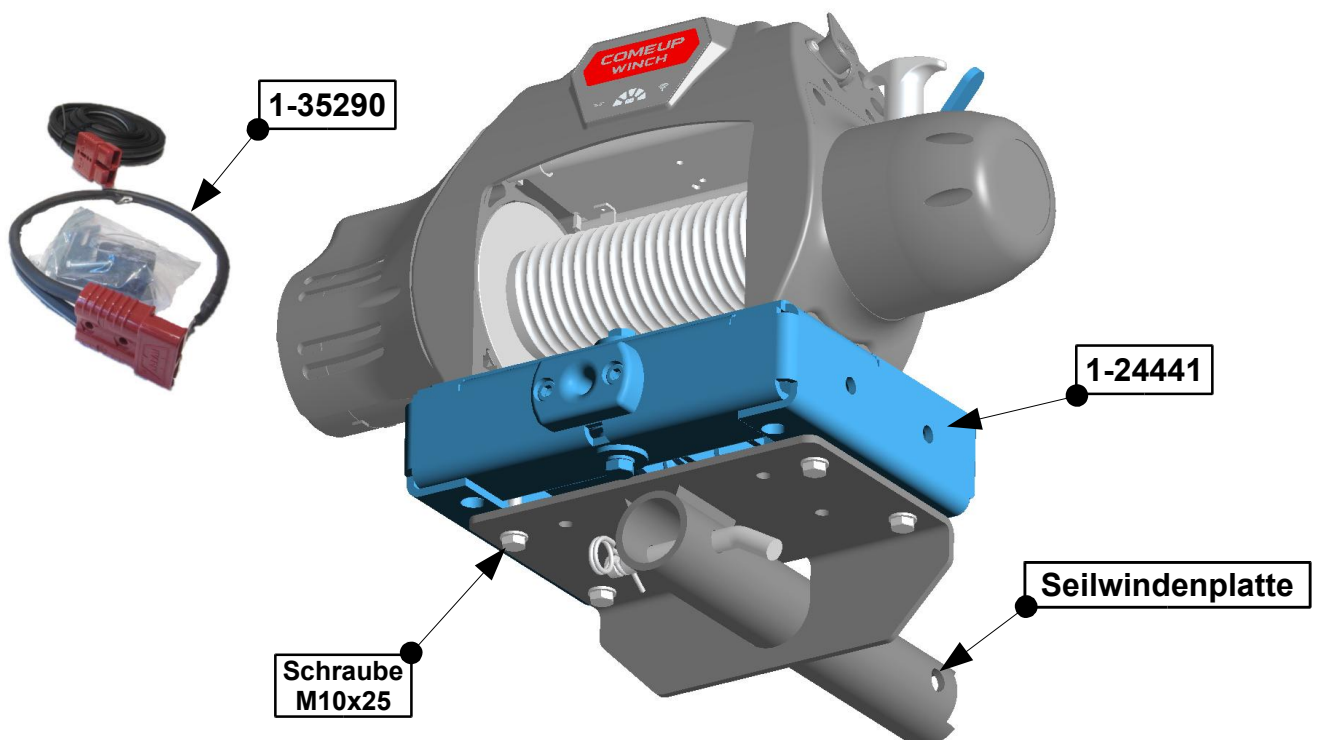
1x 1-35290 Warn Kabelsatz Multimount (inkl. Bolzen und Splint)



1-25909-2, Option Seilspulung: / Option spool device:

1x 1-24441 Seilspulung

1x 1-35290 Warn Kabelsatz Multimount (inkl. Bolzen und Splint)



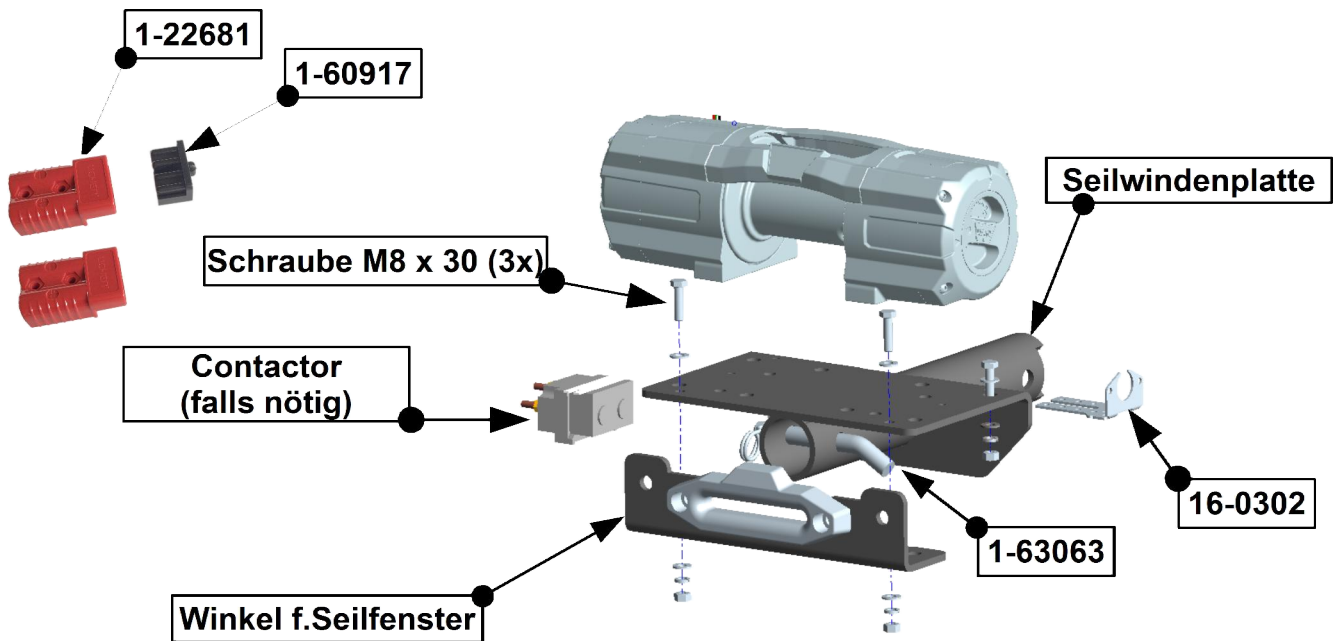
1-25909-3, Option Seilwinden klein: / Option small winches:

2x 1-22681 Stecker 50A

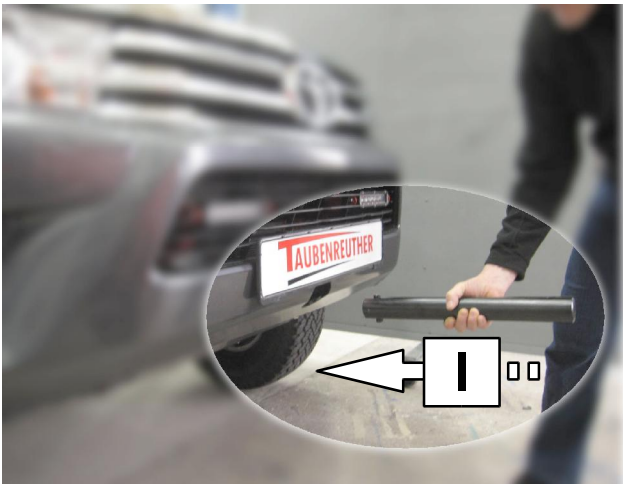
1x 1-60917 Abdeckung für Stecker

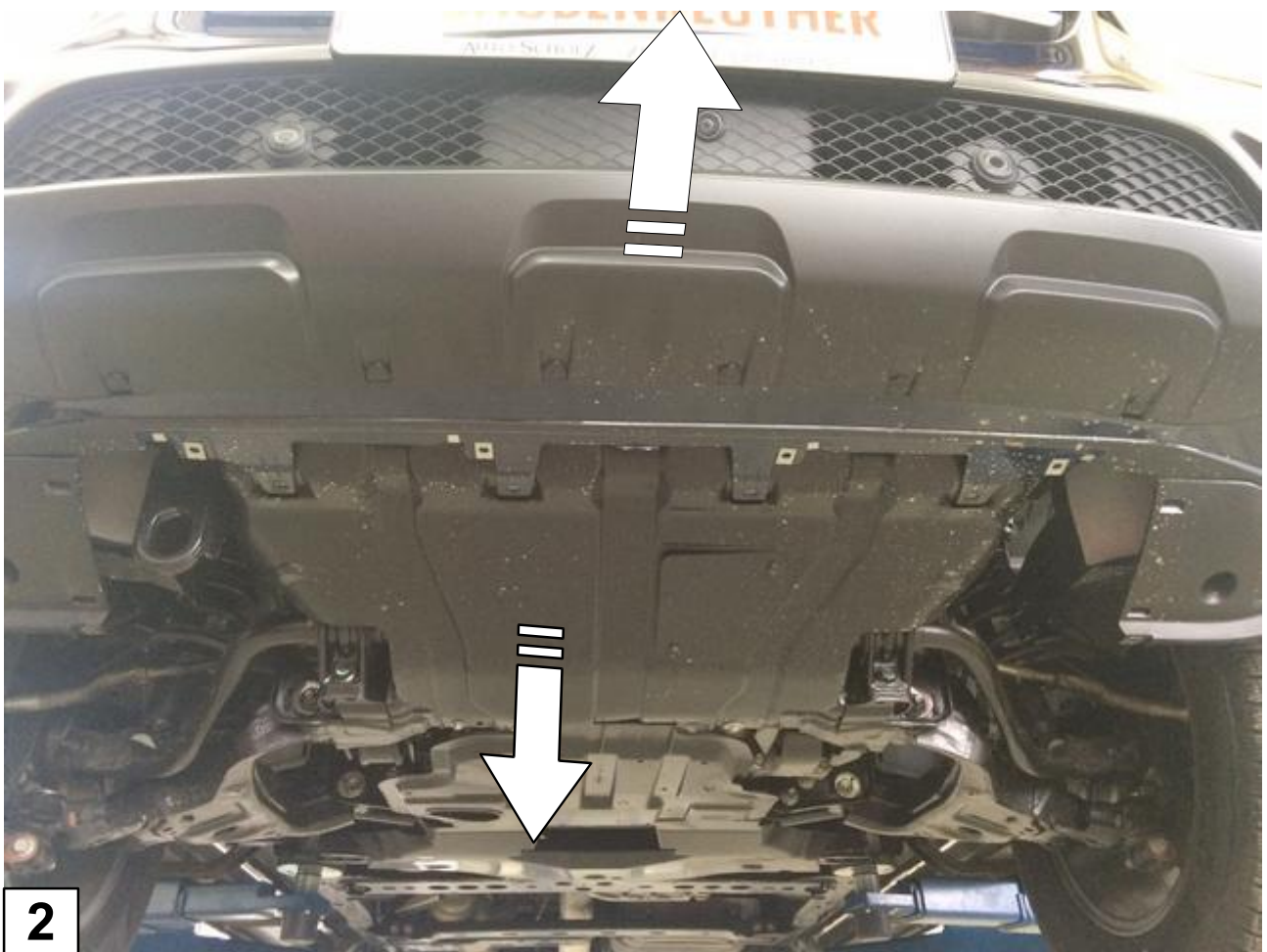
1x 1-63063 Bolzen für Multimount inkl. Splint

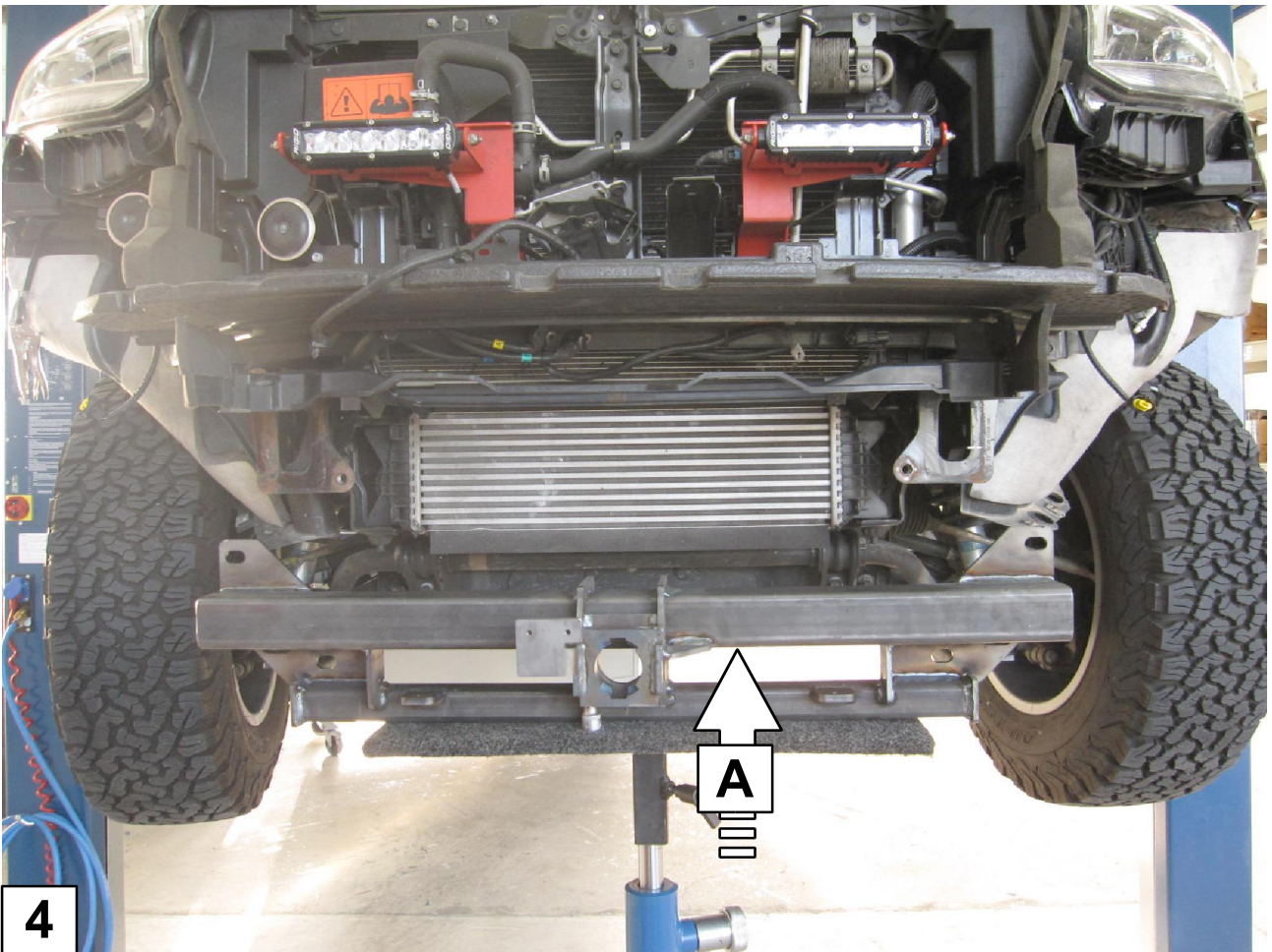
1x 16-0302 Steckdosenblech

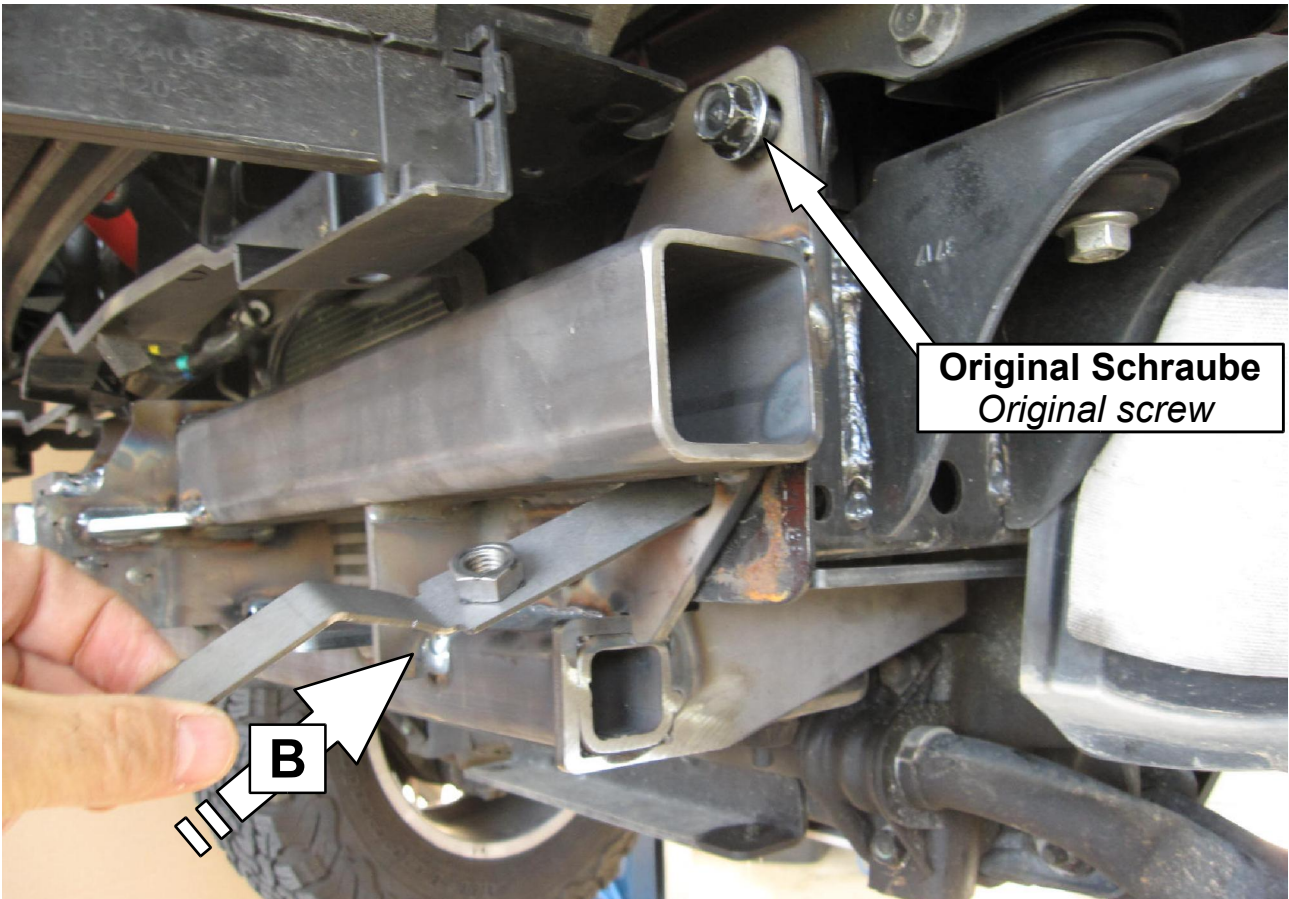


Installation am Fahrzeug / installation on the vehicle

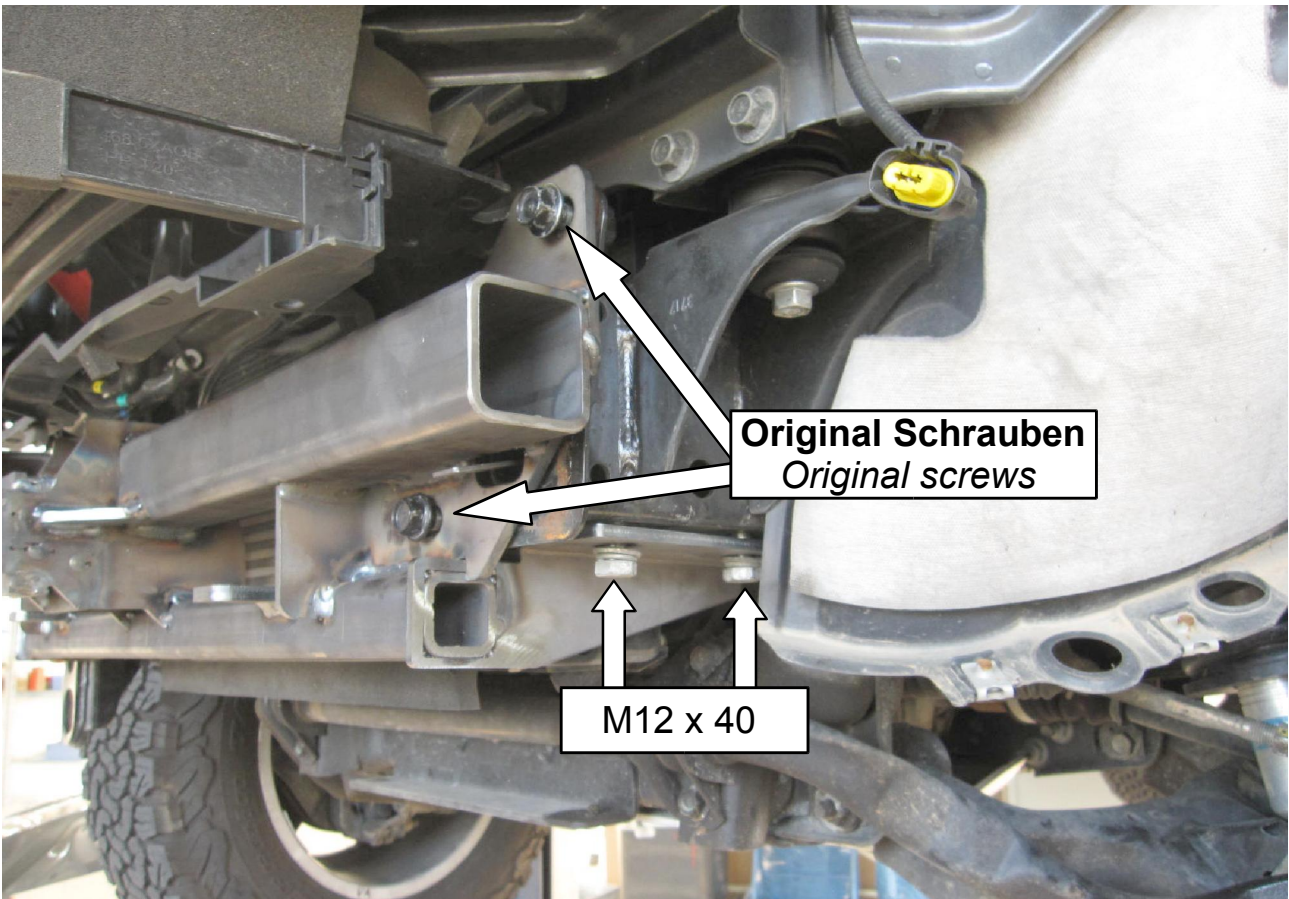




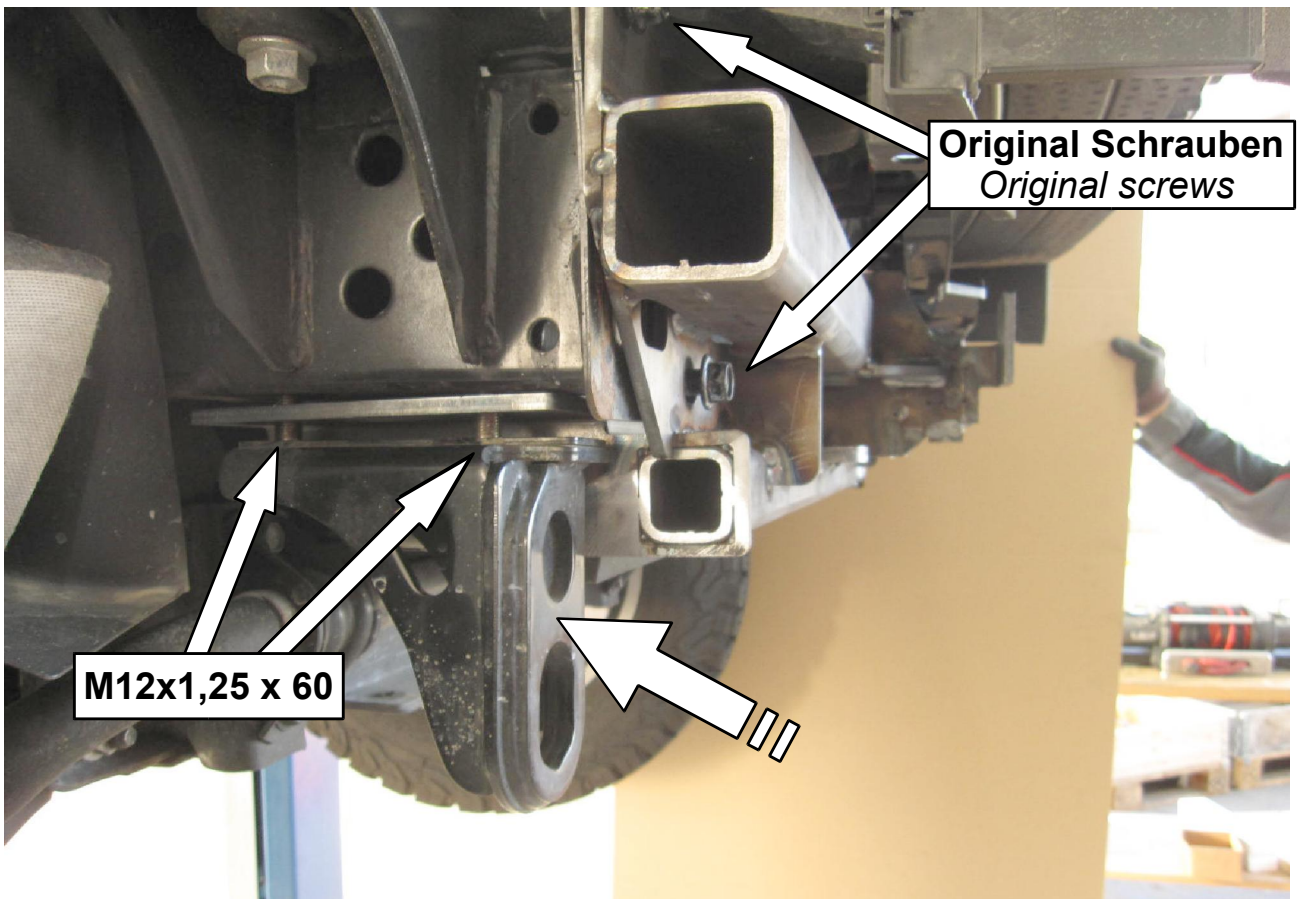




5 Linke Seite / left side



6 Linke Seite / left side



Original Schrauben
Original screws

M12x1,25 x 60

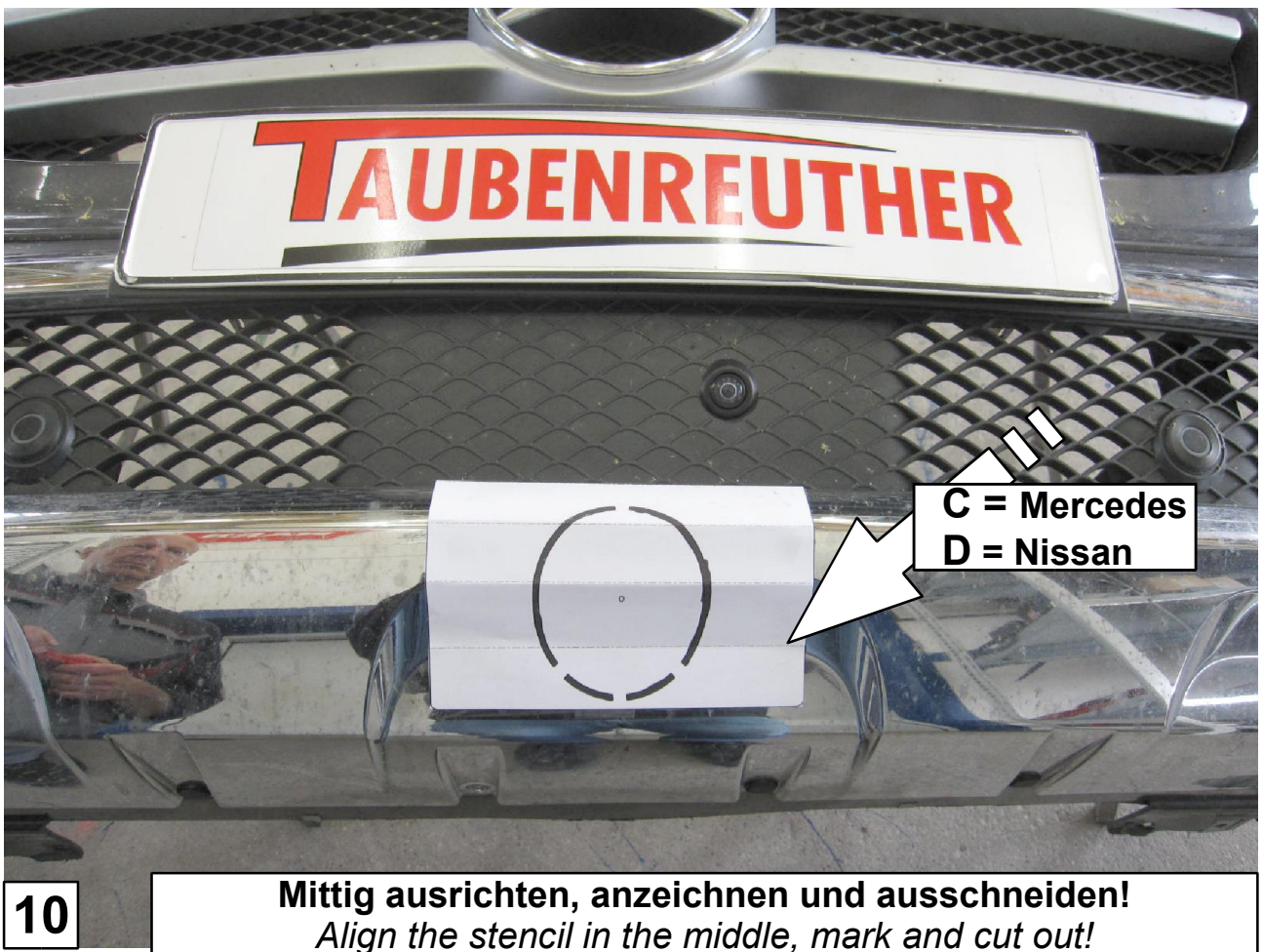
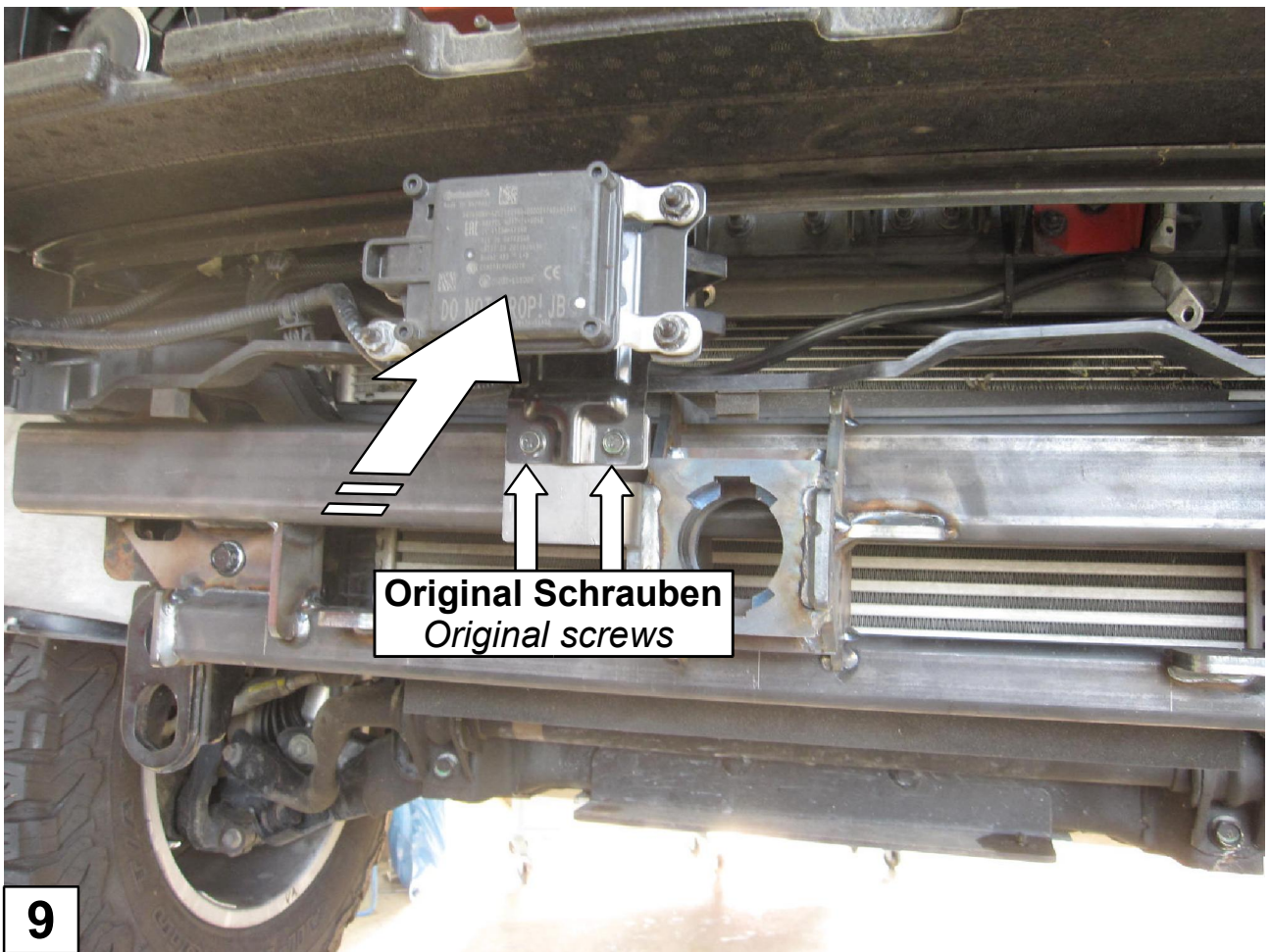
7

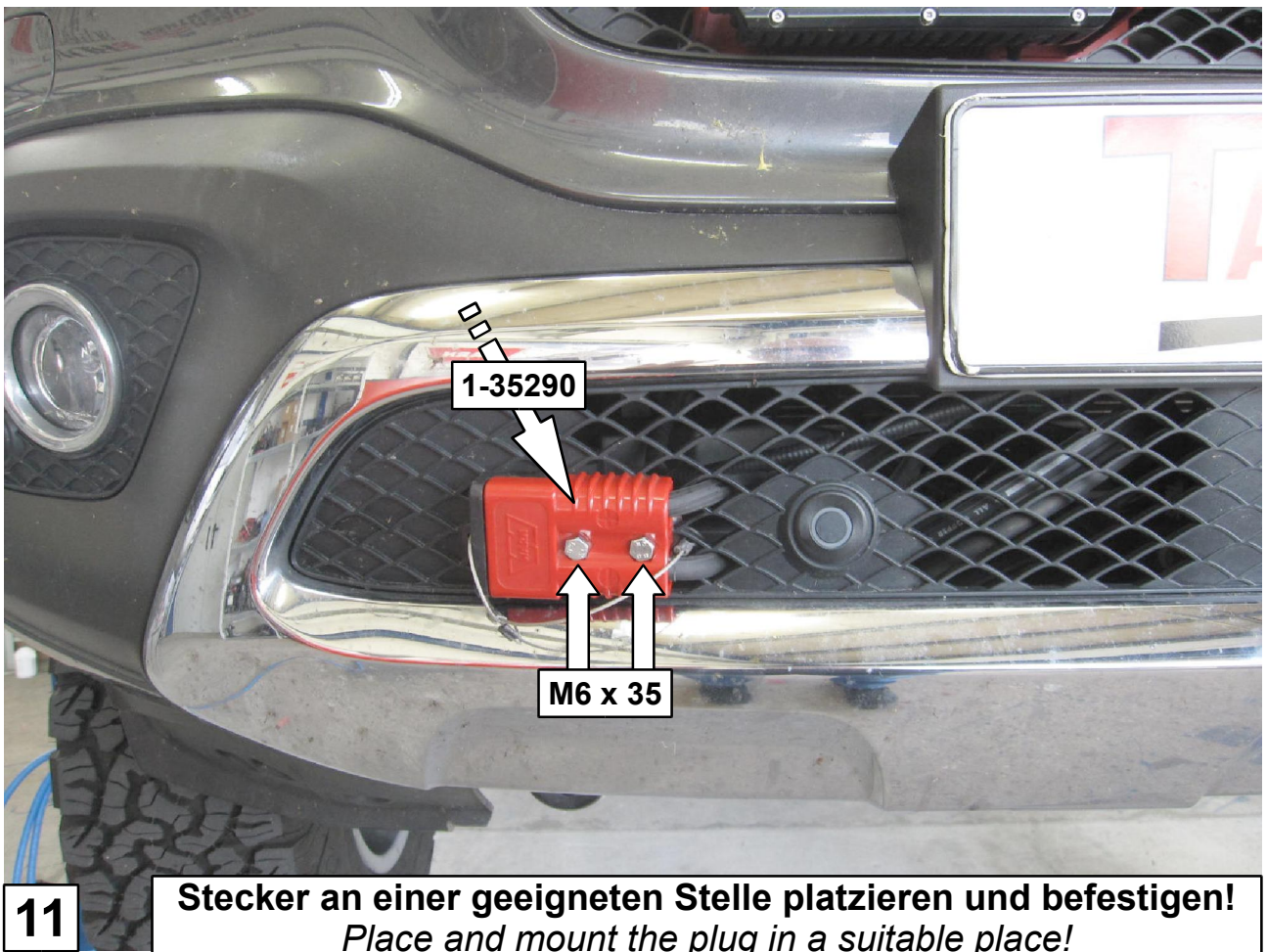
Rechte Seite / right side



**Ziehen Sie jetzt alle
Schrauben fest!**
Tighten all screws now!

8







Schrauben Anzugsmomente	
Schraubengröße	Güteklasse - 8.8
M6	10 Nm
M8	25 Nm
M10	50 Nm
M12	87 Nm
M14	138 Nm
M16	210 Nm