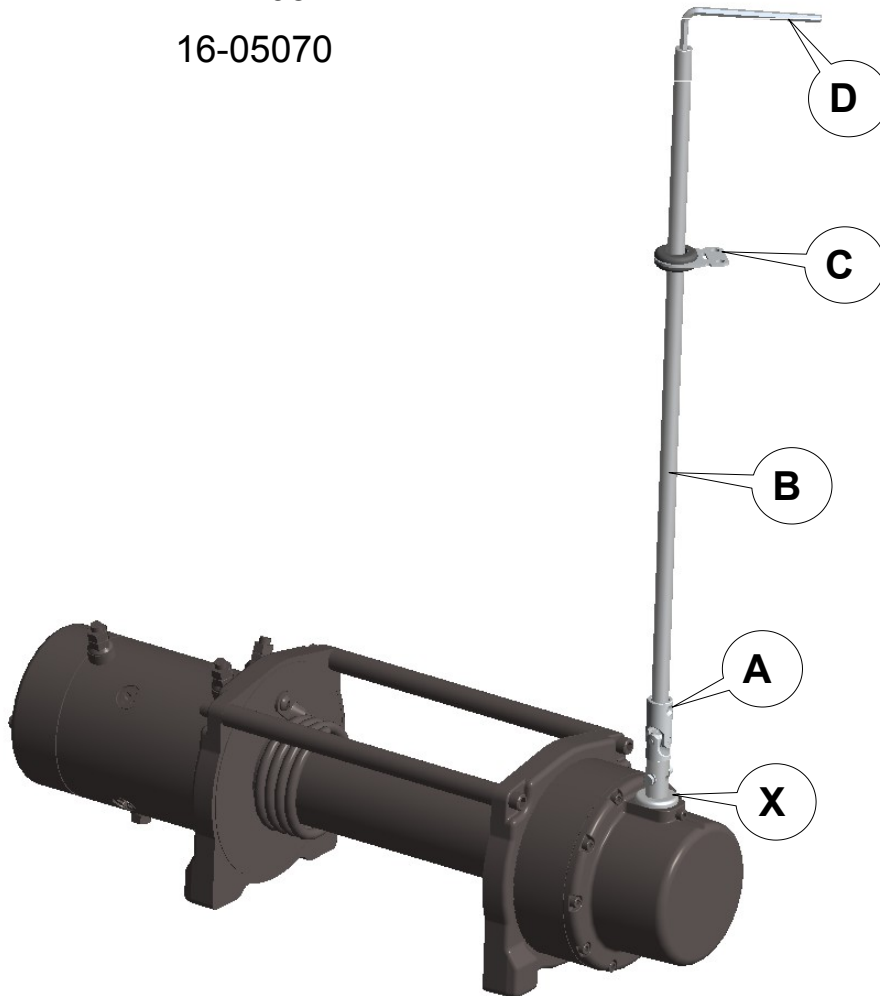


**Anbauanleitung:** Freilaufhebelverlängerung mit Gelenk 600mm

**AL:** 2114-03

**Best.Nr.:** 16-05070



**Der Freilaufhebel (X) ist nicht Bestandteil dieser Anleitung!**

Dieser muss je nach Seilwindenmodell extra bestellt, und nach der entsprechenden Anleitung verbaut werden.

**Art.Nr. 16-0509** → für Zeon8, Zeon10 und Zeon12 Winden,

**Art.Nr. 16-0510** → für Tabor8,

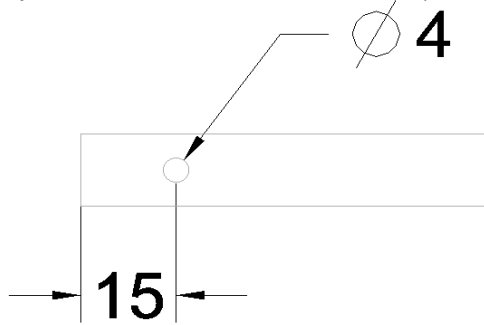
**Art.Nr. 16-0511** → für 9,5XP, XDC, M8000, XD9000, Tabor10, Tabor12

**Art.Nr. 16-0521** → für VR-EVO Winden

## Stückliste

16-05070		Schraubensatz
1x 16-0515, Kreuzgelenk	(A)	1x Schraube M4 x 25
1x 16-0507, Verlängerungsstange 600mm	(B)	2x Scheibe M4
1x 16-0516, Befestigungsblech	(C)	1x Selbst sichernde Mutter M4
1x 16-0517, Inbusschlüssel SW5	(D)	1x Senkschraube M4x18
		1x Zylinderschraube M5 x 10
		1x Kabeldurchführungstülle 16x3

- 1) Das Gelenk (A) in den Freilaufhebel setzen und mit der Schraube M4x25 verschrauben.
- 2) Das Gestänge (B) nach Bedarf kürzen und Bohren (siehe Skizze)



- 3) Das Gestänge (B) in das Gelenk (A) einsetzen und mit der Senkschraube M4 x 18 verschrauben.
- 4) Das Befestigungsblech (C) zur Führung des Gestänges an geeigneter Stelle befestigen.  
**\*\*\*Befestigungsmaterial ist nicht im Satz enthalten!\*\*\***
- 5) Der Freilaufhebel kann nun mittels Inbusschlüssel (SW5) (D) bedient werden.

