

## Anbauanleitung Seilwindenanbausatz Isuzu D-max

Best.-Nr.: 16-8100

AL: 1169 – 02

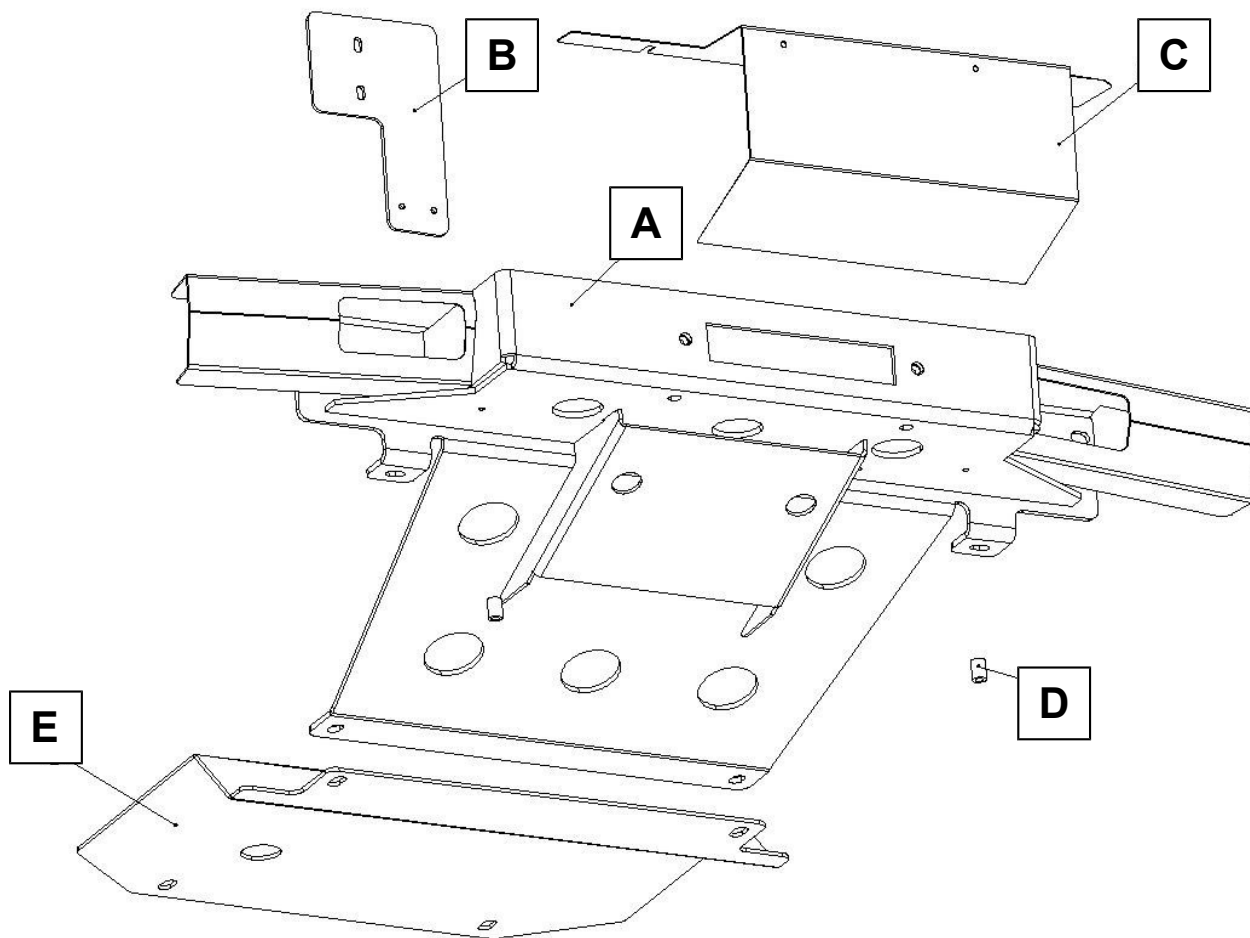


**Hier sehen sie den fertig montierten Seilwindenanbausatz.  
Bevor sie mit der Montage beginnen, lesen sie bitte diese Anleitung  
und das Benutzerhandbuch der Seilwinde gut durch.**

### **Achtung:**

Bei Fahrten im öffentlichen Straßenverkehr muß das Rollenseilfenster mit einer Kunststoffabdeckung abgedeckt werden.

**Stückliste**  
**Seilwindenanbausatz Isuzu D-max**  
**Best.nr.: 16-8100**



1 x Seilwindenträger ( A )  
 1 x Schaltkastenhalter ( B )  
 1 x Schablone ( C )  
 2 x Distanzhülse 20mm x 14mm Bohr.8mm ( D )  
 1 x Unterfahrerschutz ( E )

1 x Anbauanleitung AL 1169

1 x Gutachten

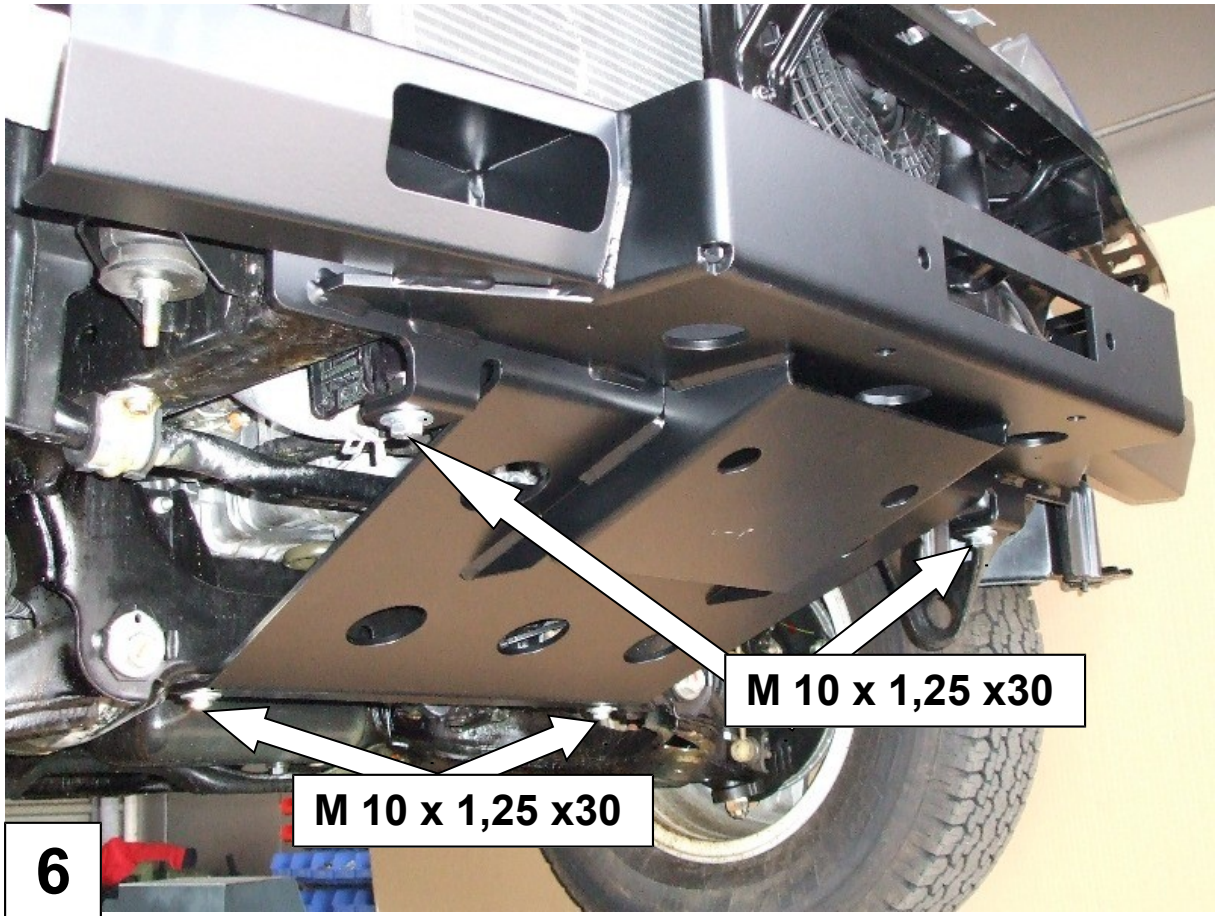
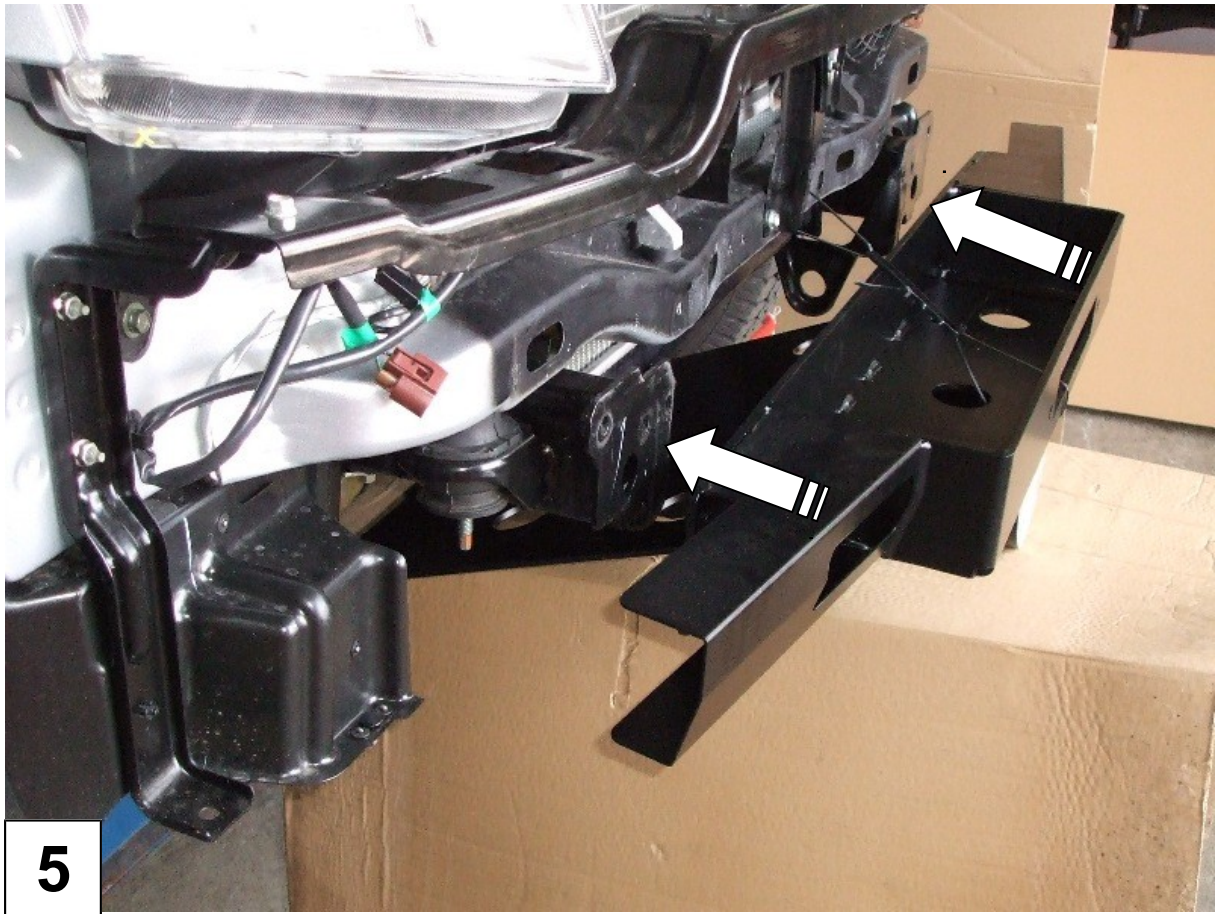
10 x Schraube M 10 x 1,25 x 30  
 10 x Federring M 10  
 10 x U-Scheibe M 10 x 30 x 3

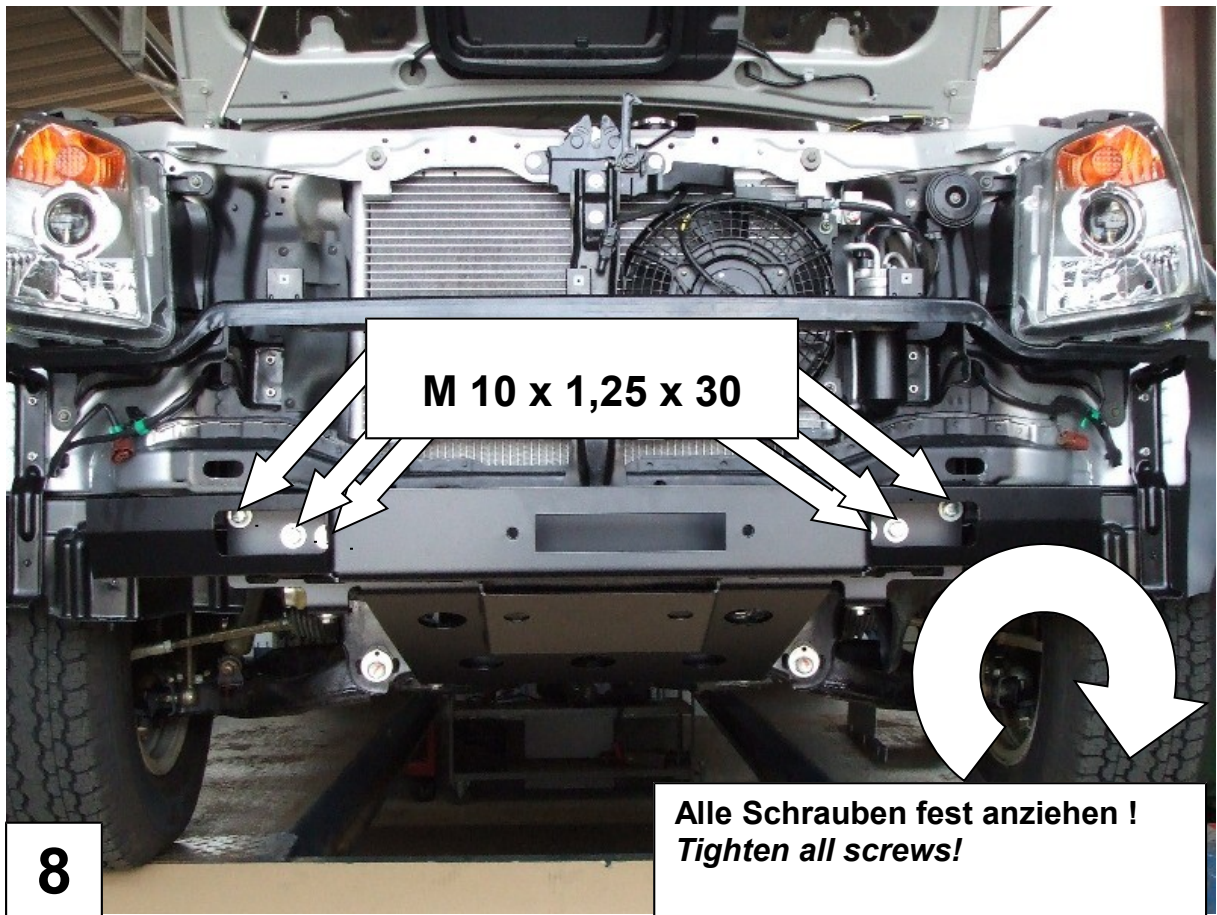
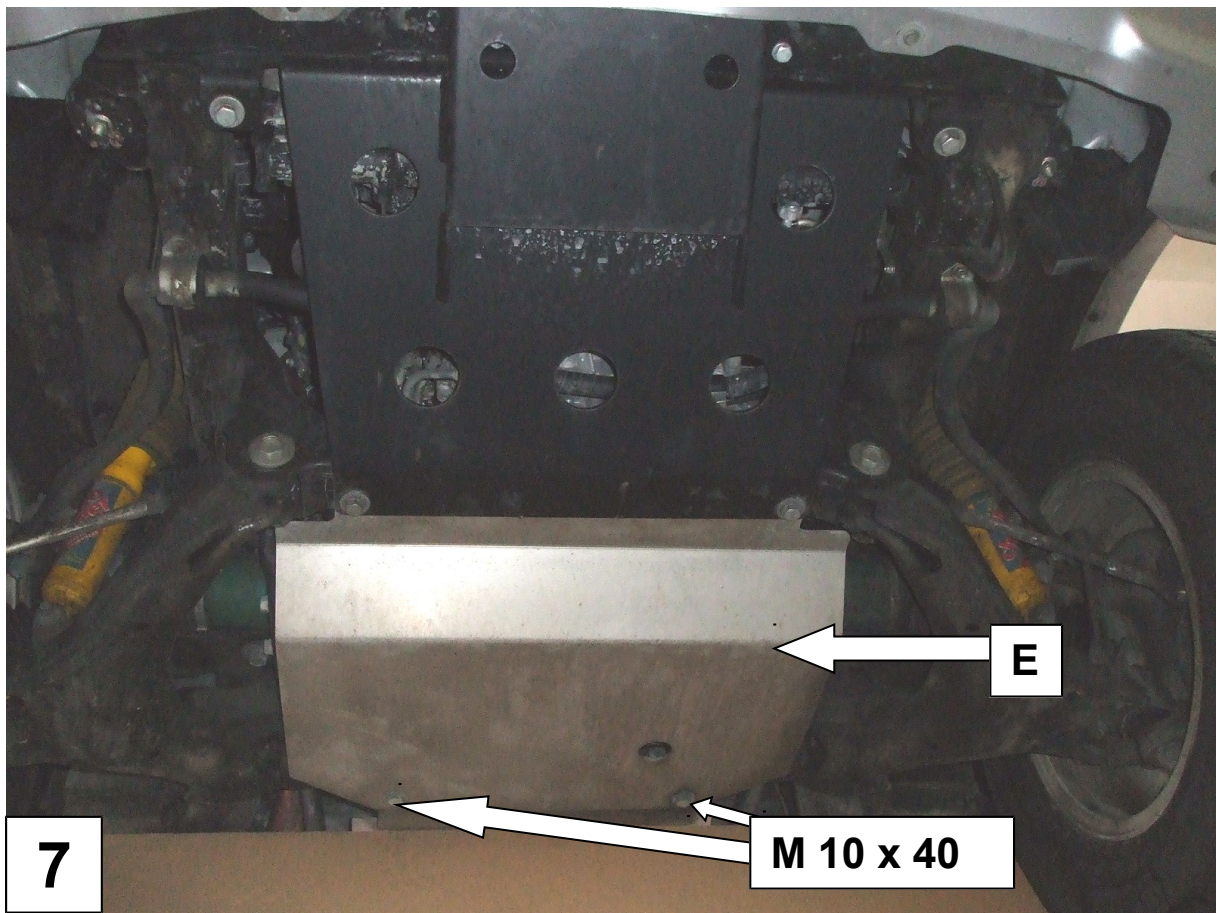
2 x Schraube M 10 x 25  
 2 x Schraube M 10 x 40  
 4 x Federring M10  
 2 x U – Scheibe M 10  
 4 x U – Scheibe M 10 x 30 x 3  
 2 x Mutter M 10

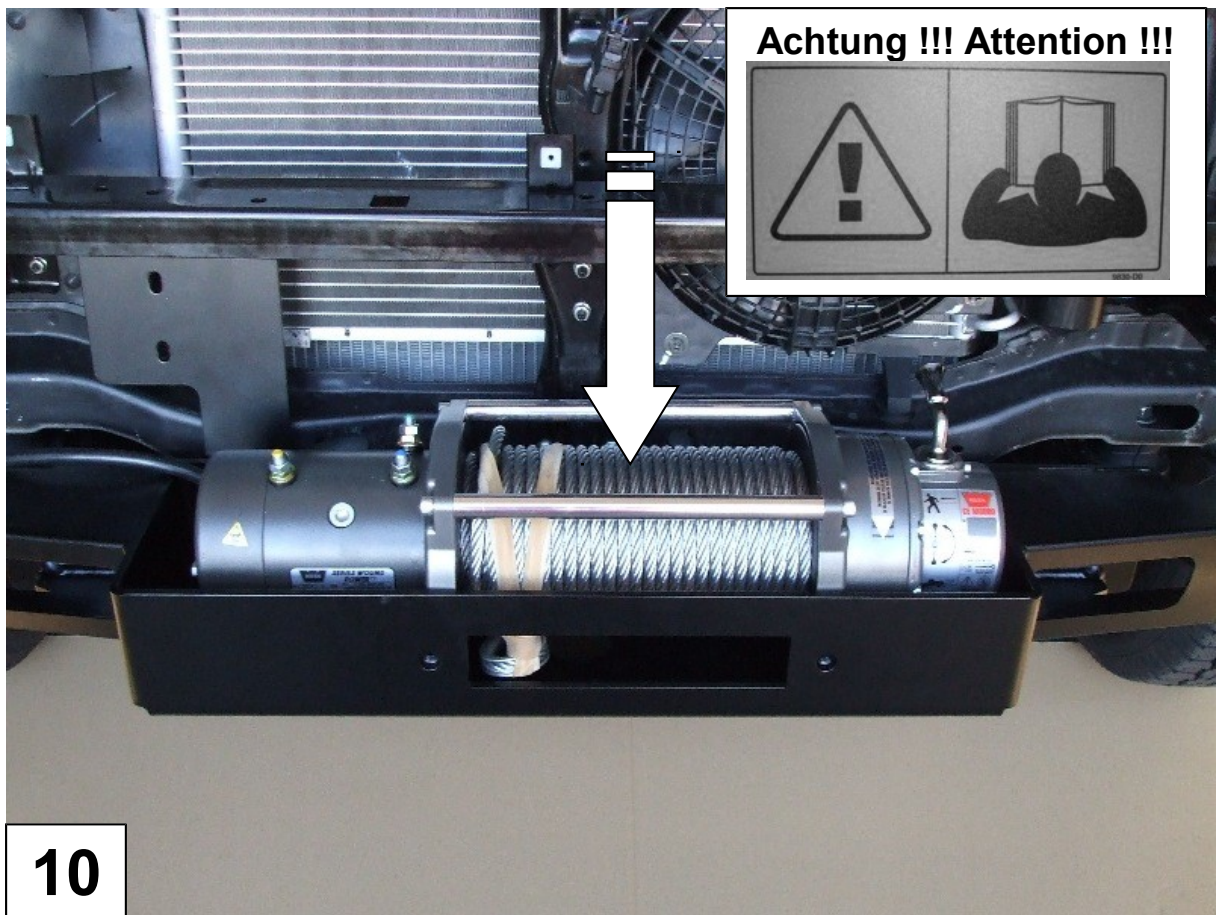
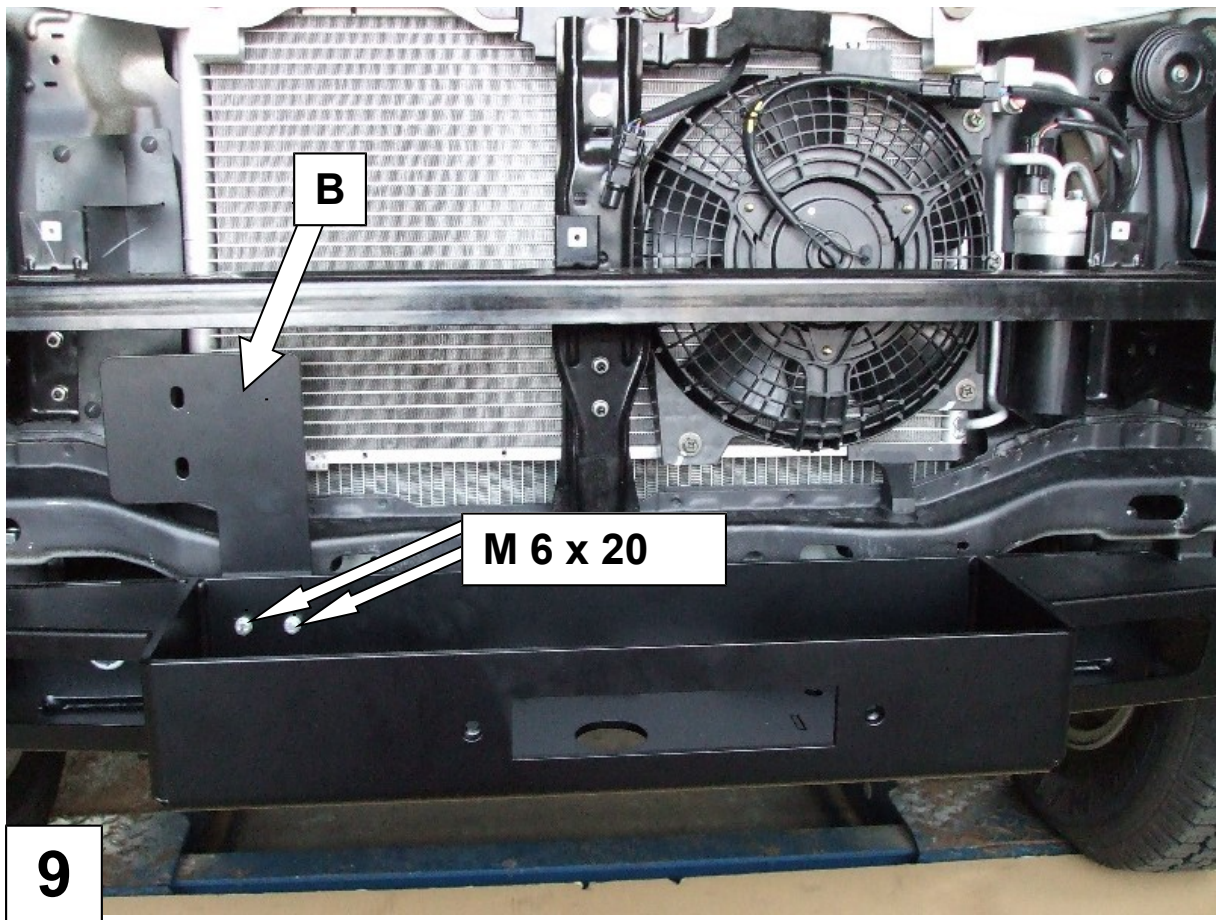
5 x Schraube M 6 x 20  
 5 x Federring M 6  
 2 x U – Scheibe M 6  
 3 x U- Scheibe M 6 x 20

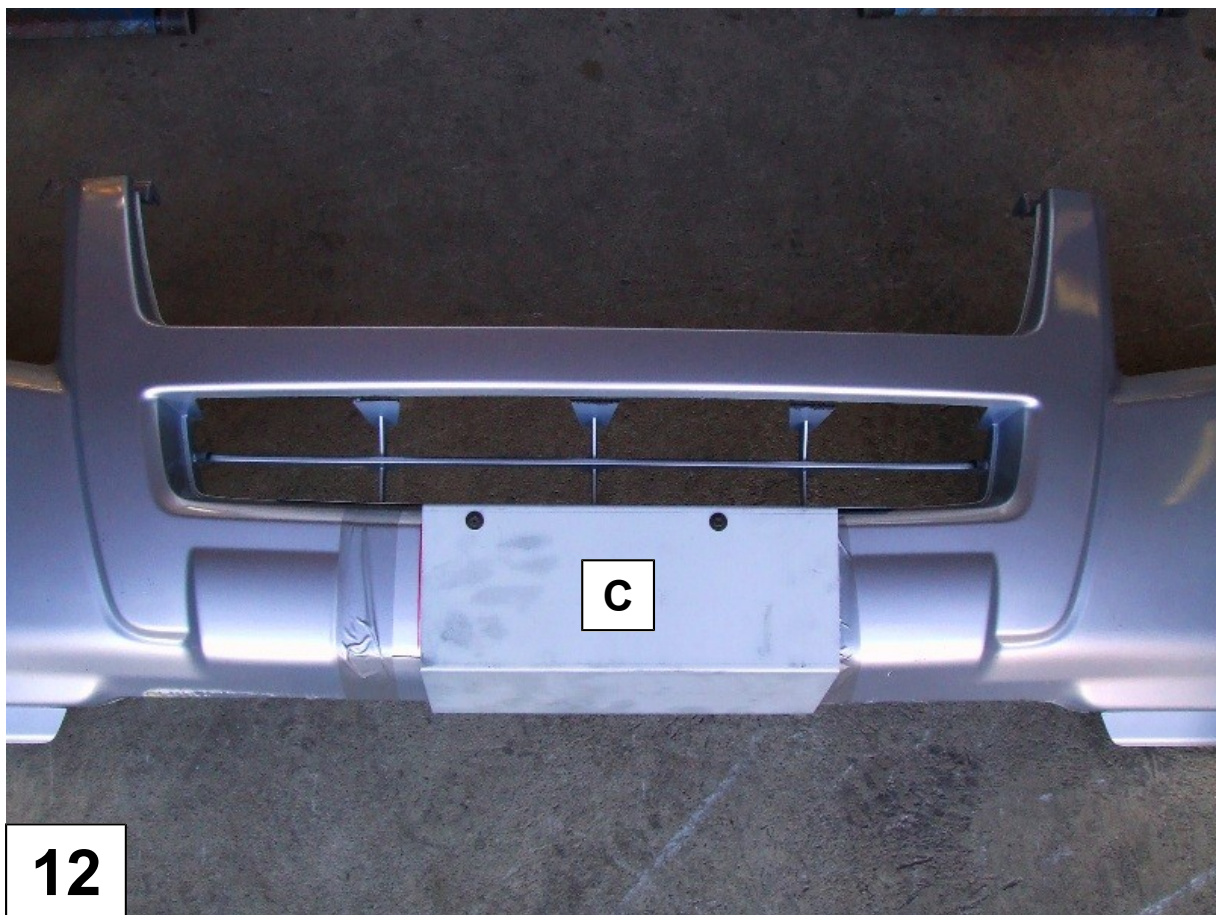
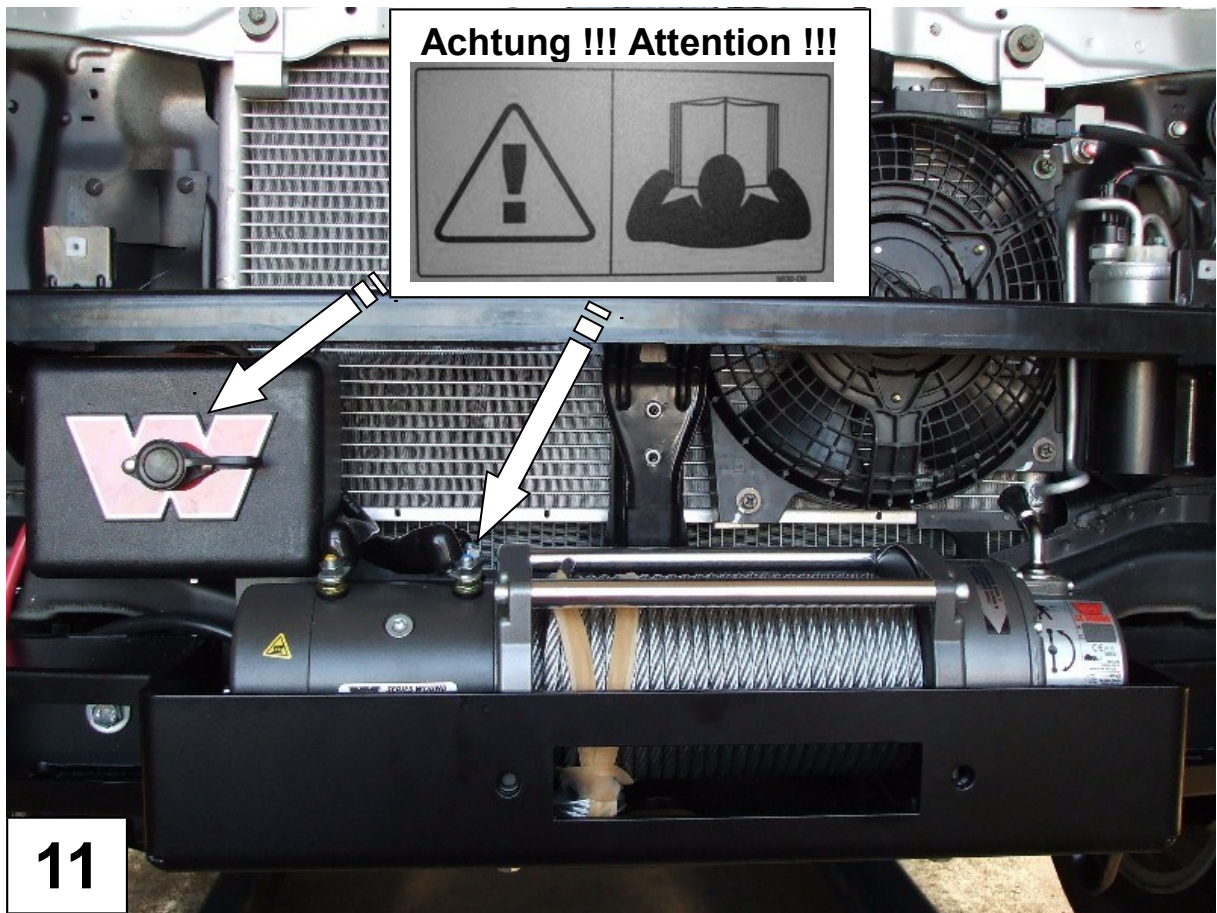








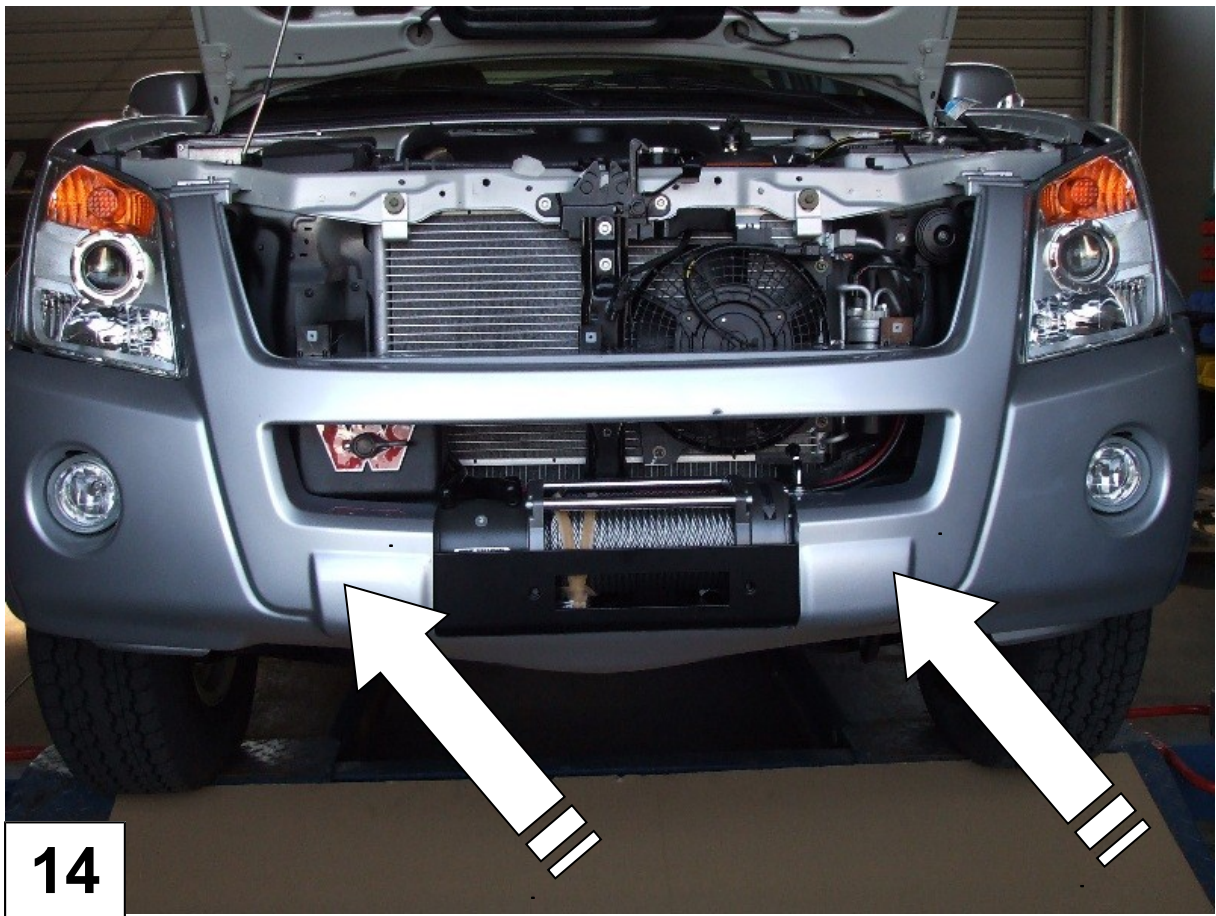




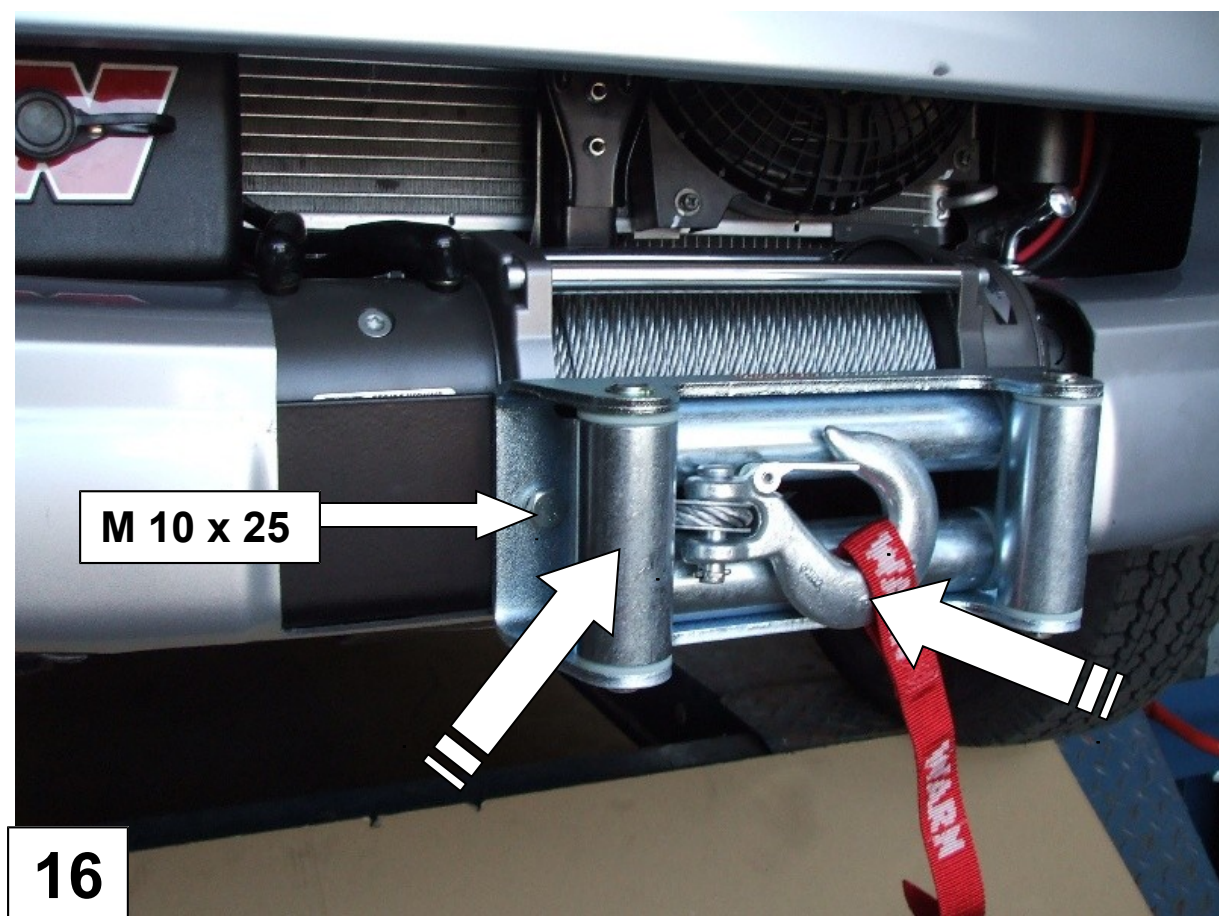
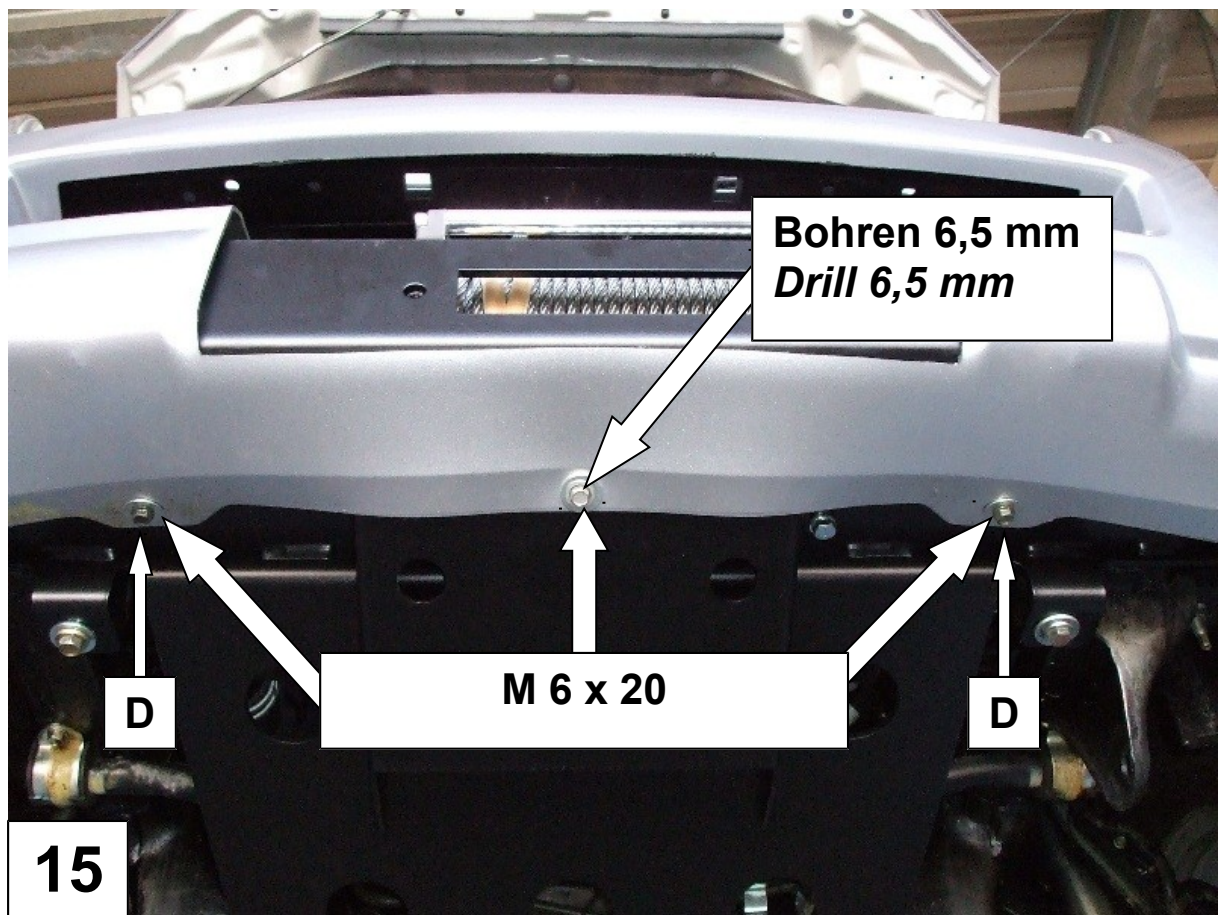




13



14





17