

## Anbauanleitung Schneepflugabstützatz Suzuki Jimny Diesel

Best.-Nr.: 5 - 251

AL: 1144 - 01

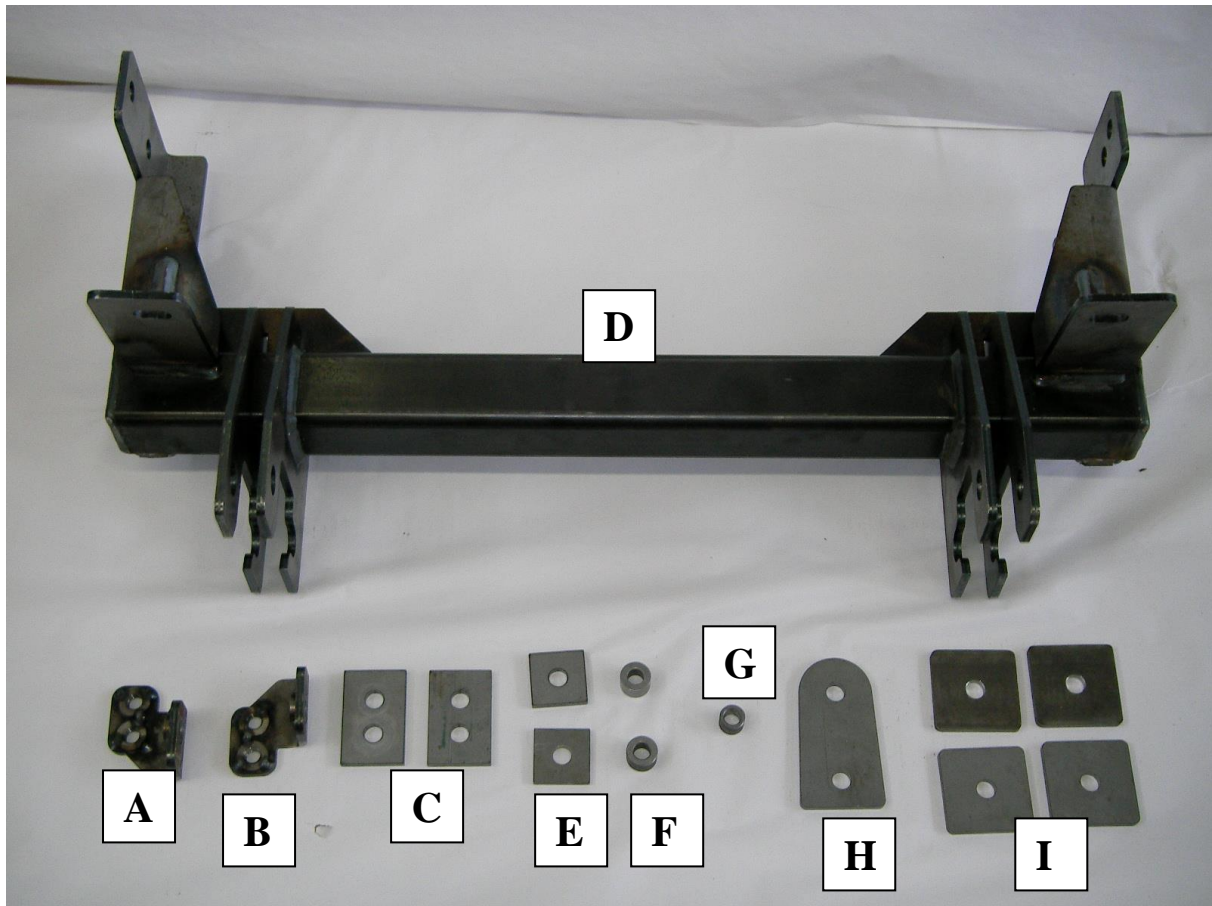


**Hier sehen sie den fertig montierten Schneepflugabstützatz. Bevor sie mit der Montage beginnen, lesen sie bitte diese Anleitung und das Benutzerhandbuch des Schneepfluges gut durch.**

### **Achtung:**

Bei Fahrten im öffentlichen Straßenverkehr muss die Schneepflugaufnahme mit einer Kunststoffabdeckung abgedeckt werden.

**Stückliste**  
**Schneepflugabstützatz Suzuki Jimny Diesel**  
**Best.nr.: 5 - 251**

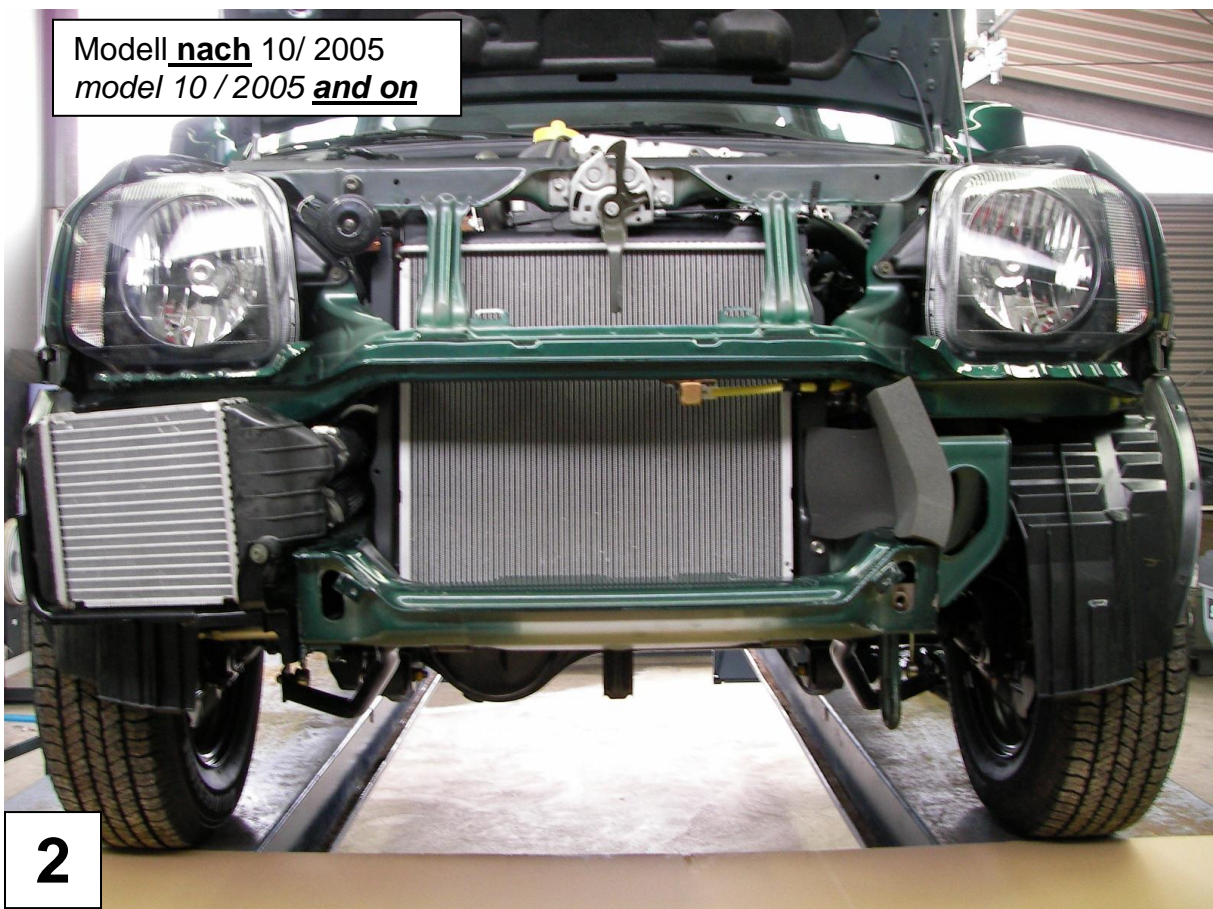


1 x Rahmeneinsatz rechts ( A )	2 x Schraube M 12 x 60
1 x Rahmeneinsatz links ( B )	2 x Schraube M 12 x 50
2 x Klemmplatte ( C )	6 x Schraube M 12 x 30
1 x Schneepflugaufnahme ( D )	14 x U- Scheibe M 12
2 x Verstärkungsplatte ( E )	10 x Federring M 12
2 x Distanzhülse groß ( F )	4 x Mutter M 12
1 x Distanzhülse klein ( G )	
1 x Klemmplatte ( H )	
4 x Distanzplatte ( I )	
1 x Anbauanleitung AL 1144	
1 x Gutachten	

Modell **bis** 10/ 2005  
model **till** 10 / 2005

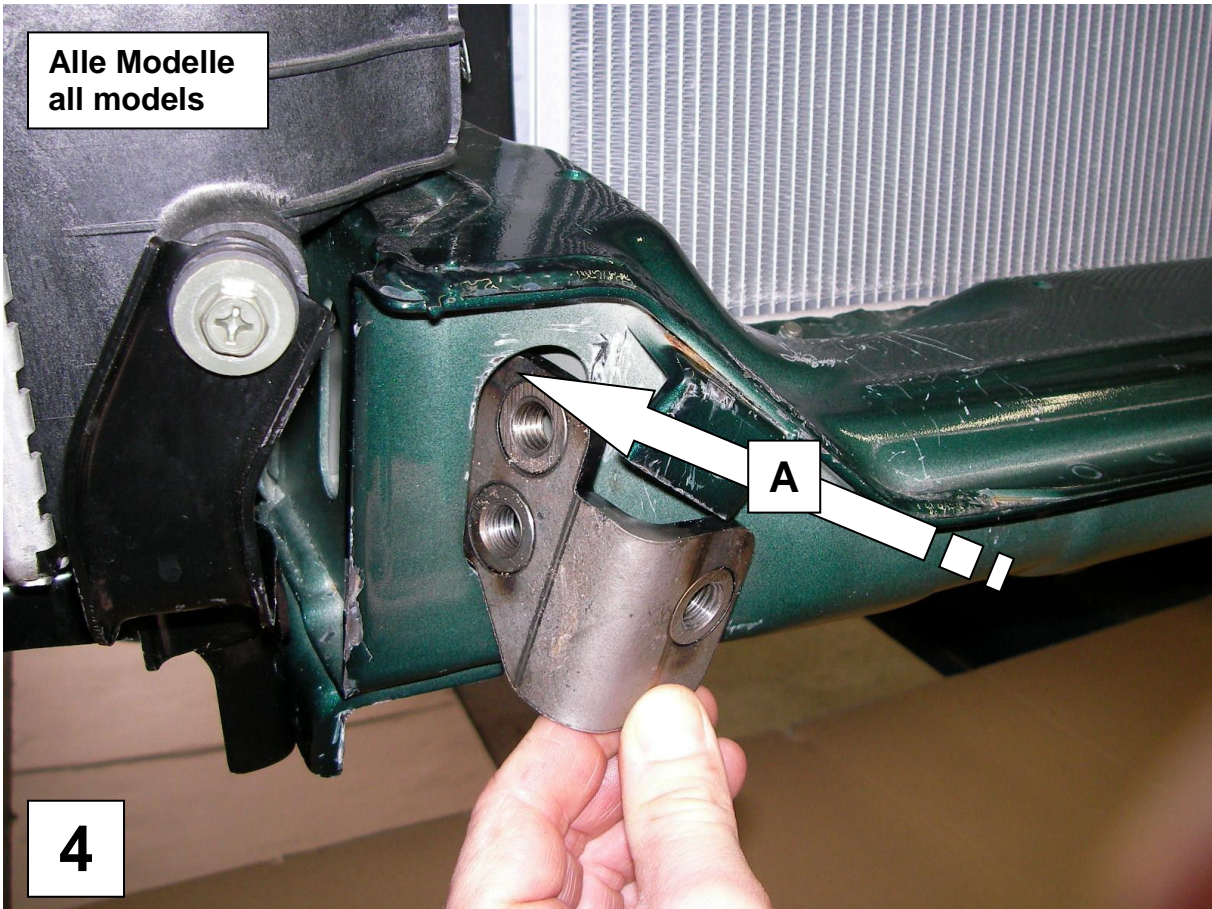


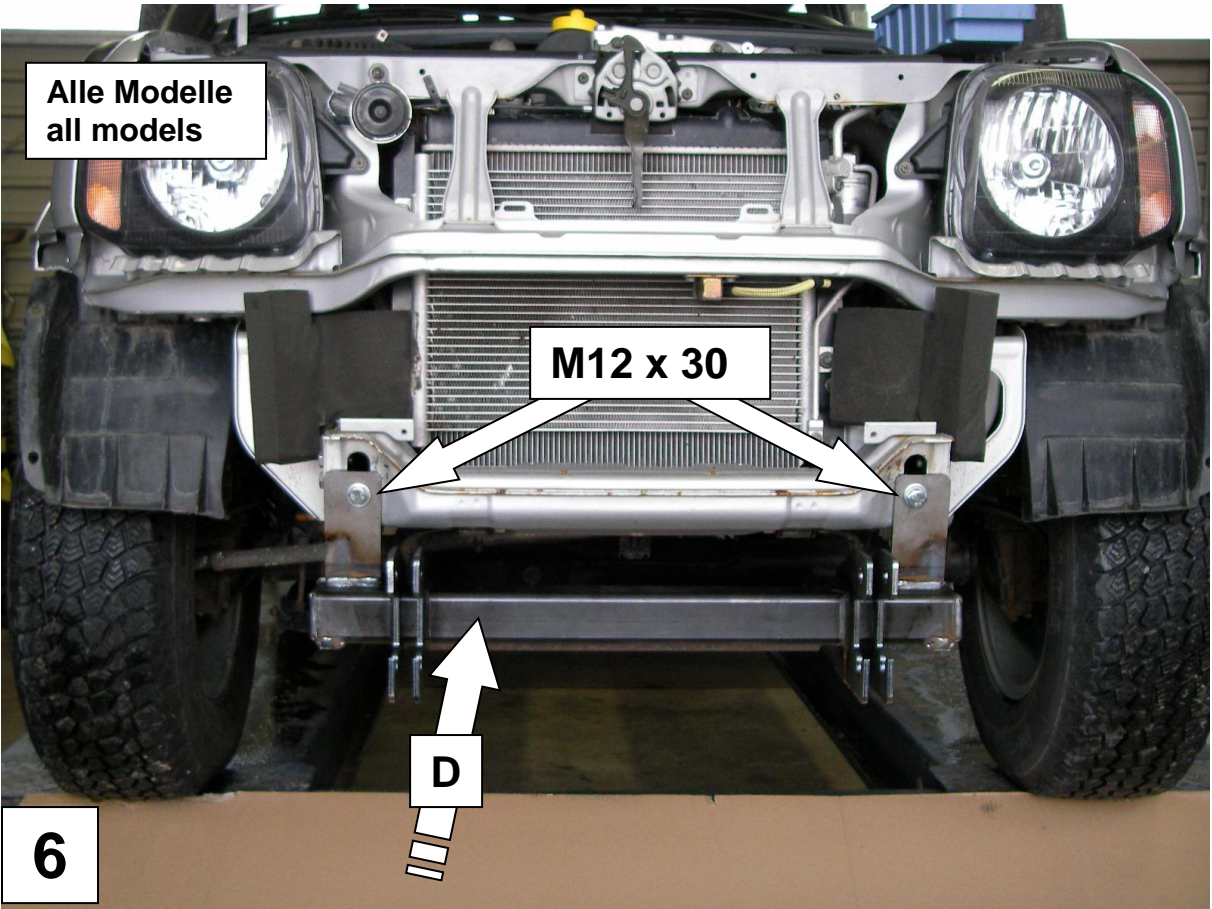
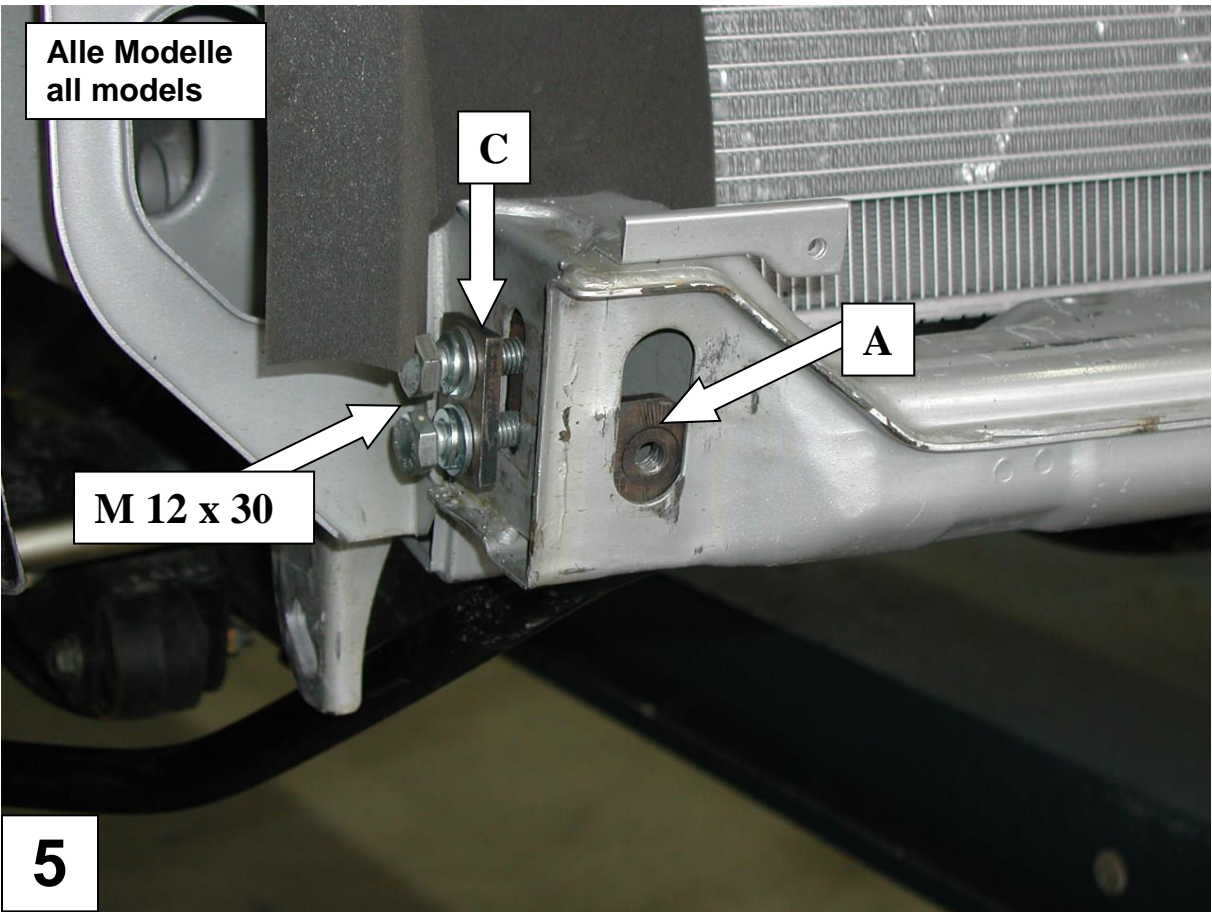
Modell **nach** 10/ 2005  
model 10 / 2005 **and on**



Modell nach 10/ 2005  
model 10 / 2005 and on

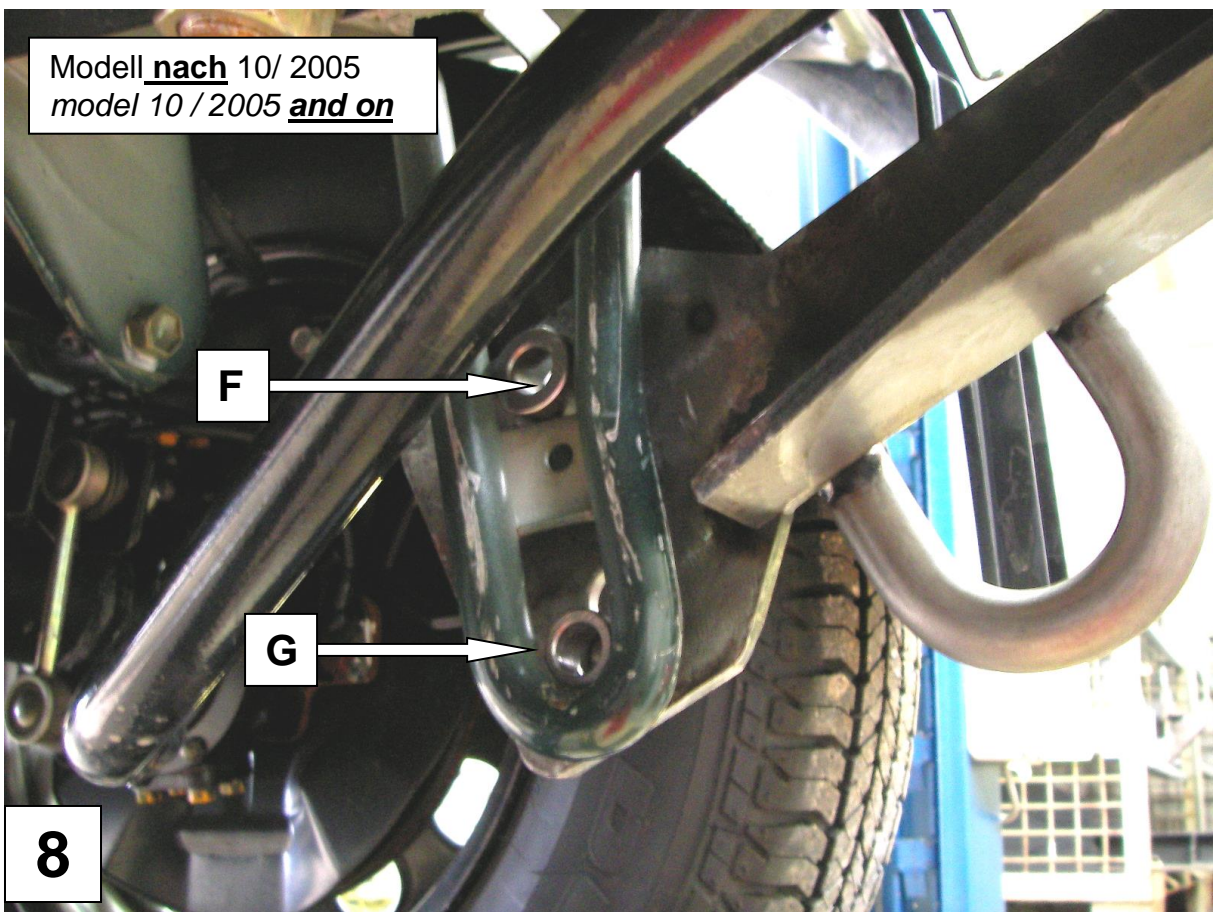
3





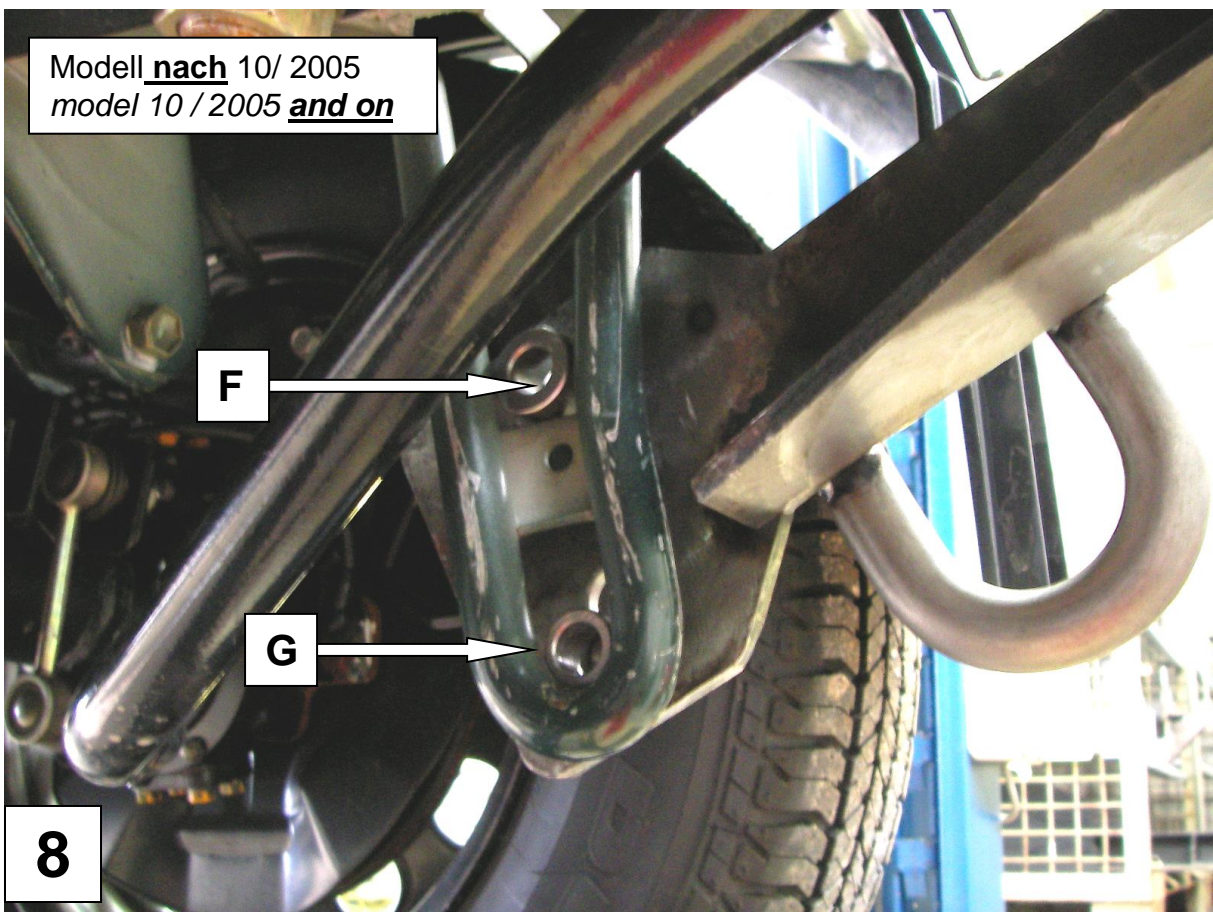
Modell **nach** 10/ 2005  
model 10 / 2005 **and on**

7



Modell **nach** 10/ 2005  
model 10 / 2005 **and on**

8

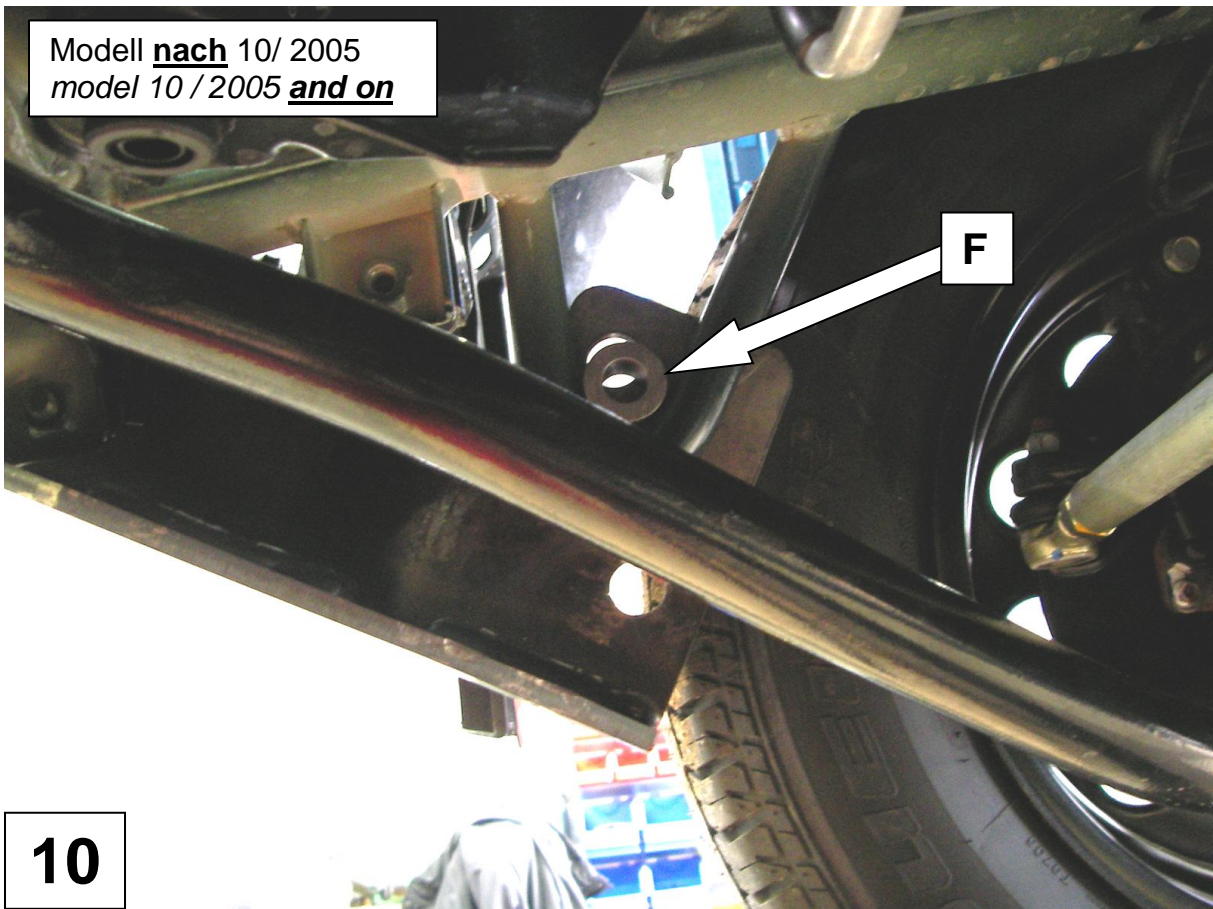


Modell nach 10/ 2005  
model 10 / 2005 and on

M 12 x60

H

9

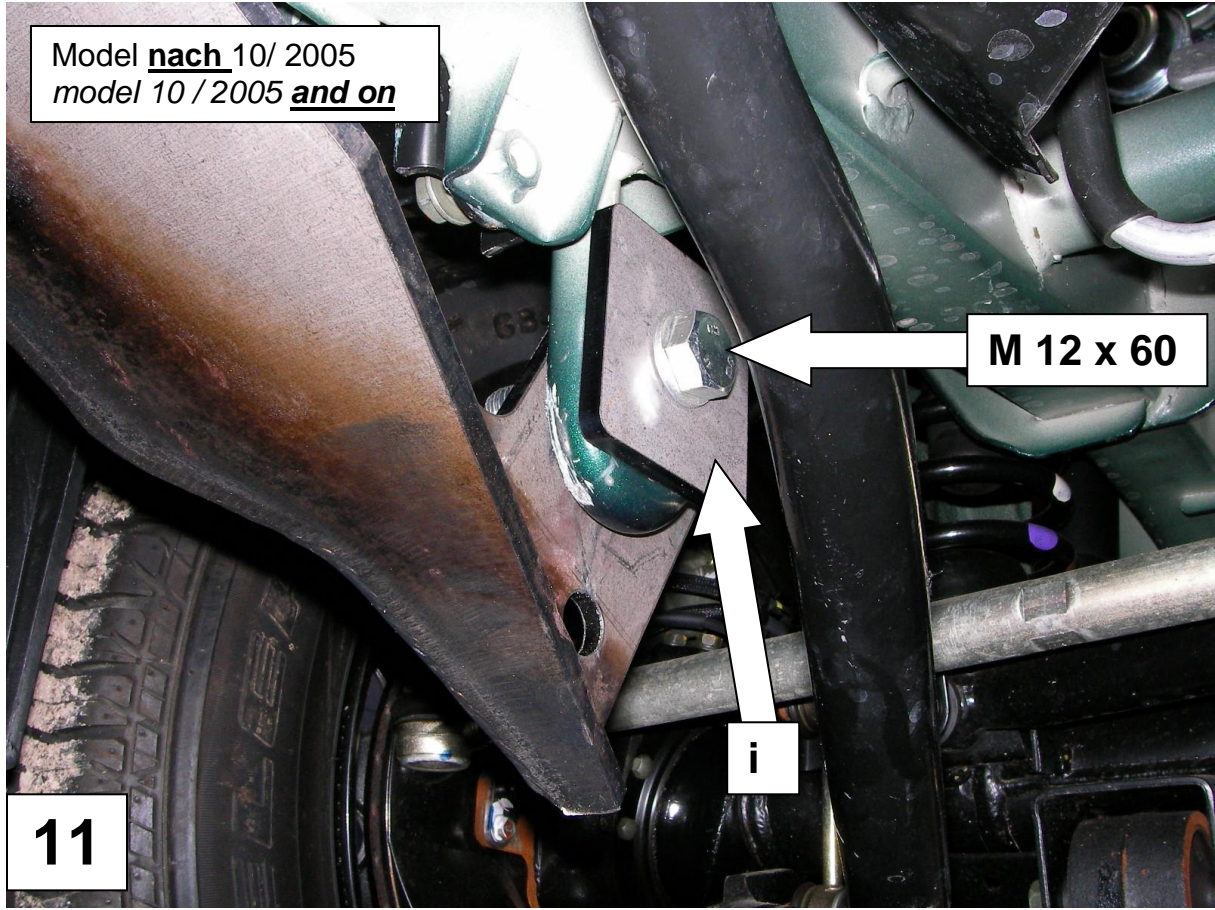


Model **nach** 10/ 2005  
model 10 / 2005 **and on**

M 12 x 60

i

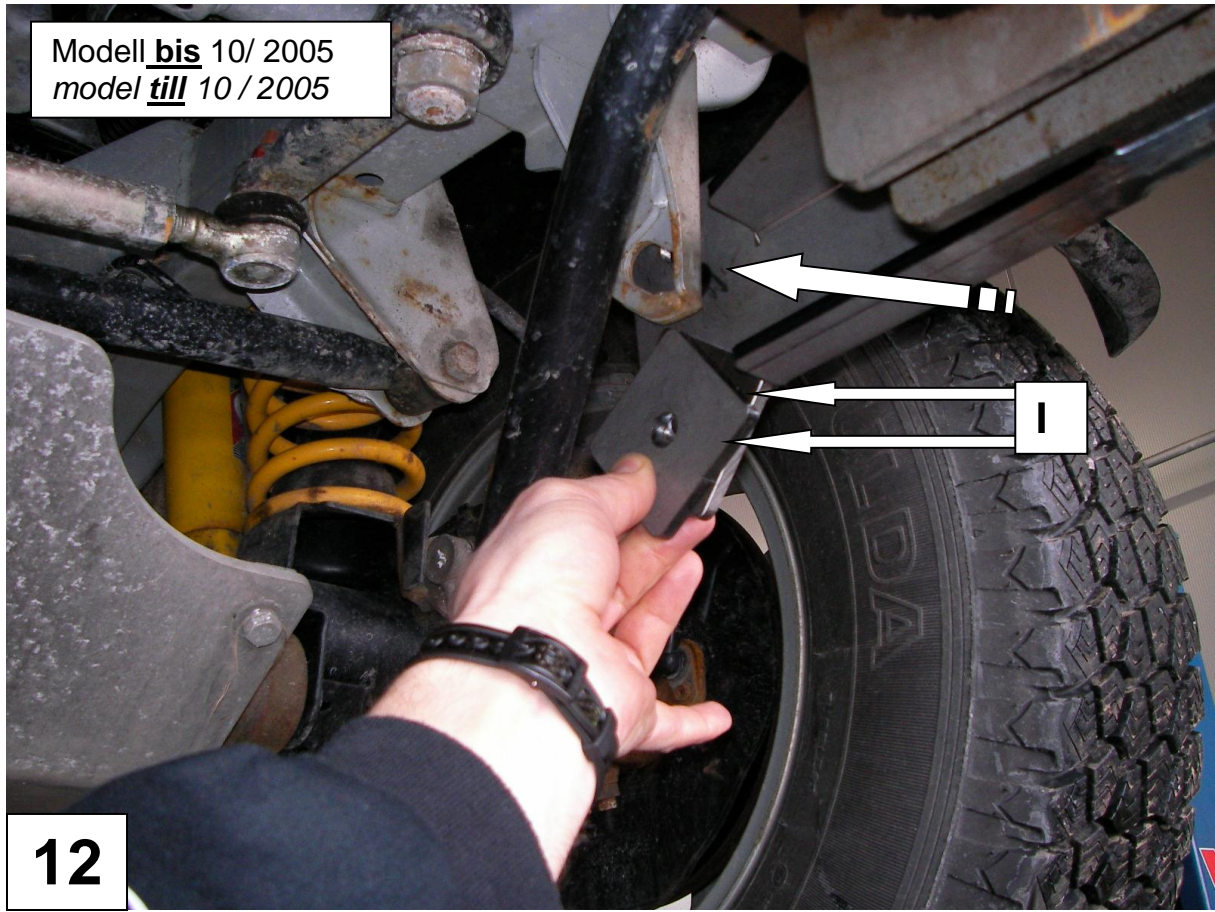
11



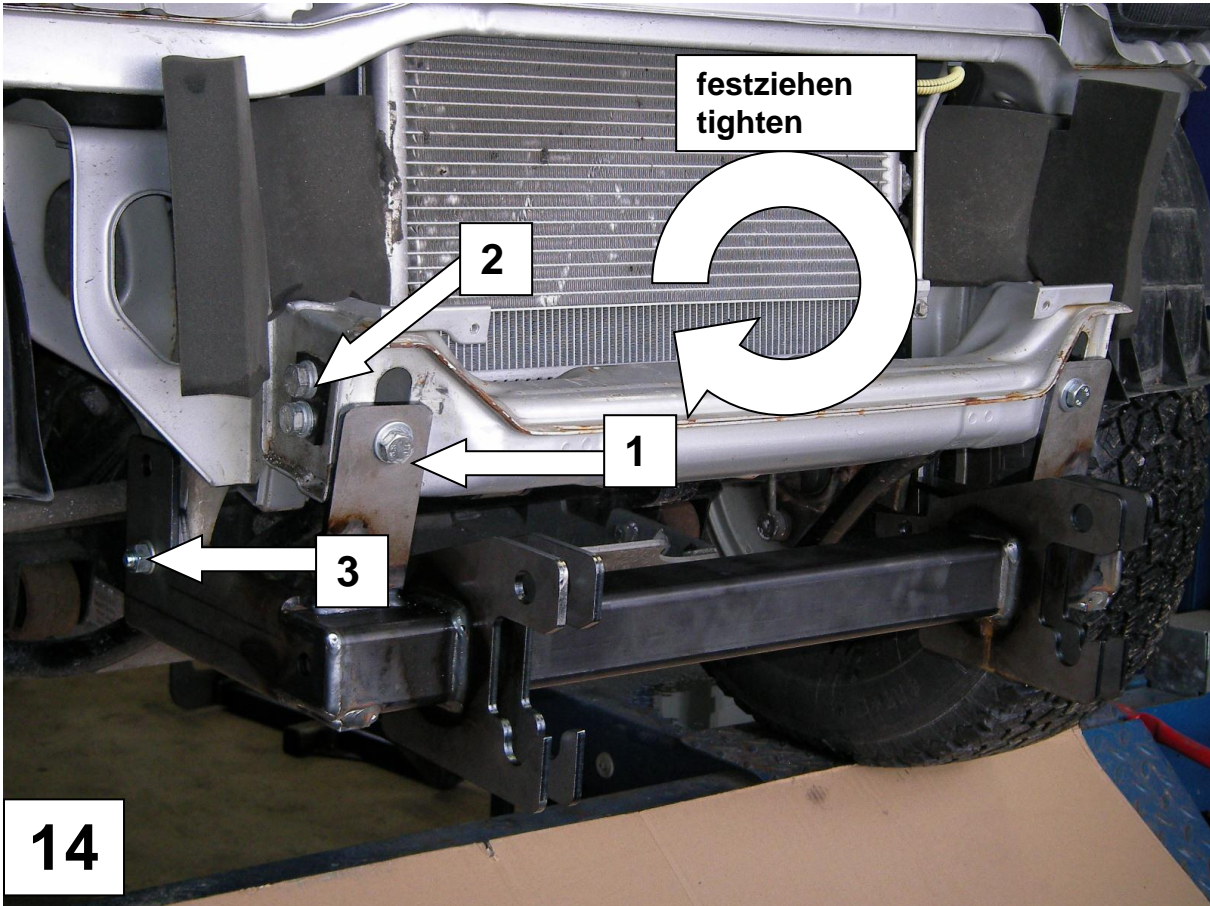
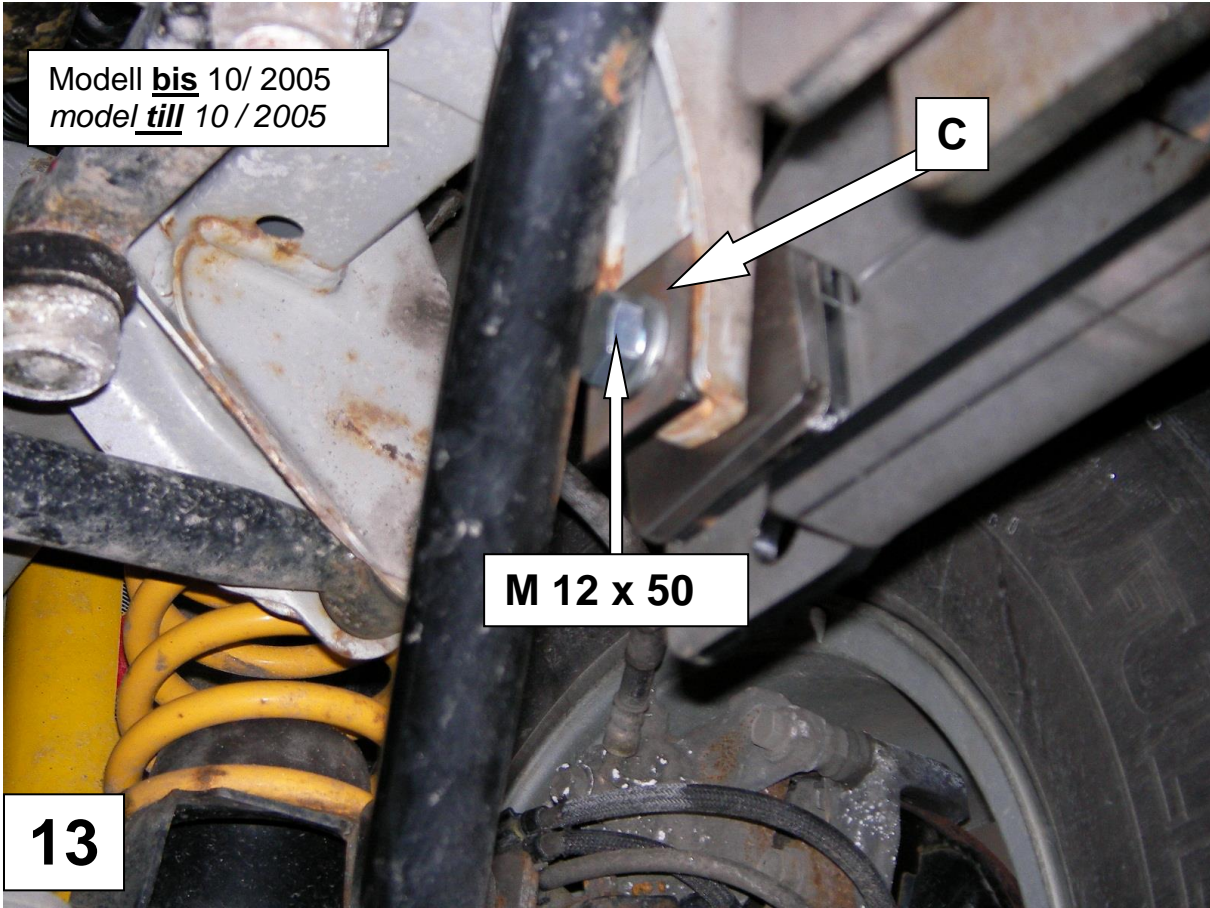
Modell **bis** 10/ 2005  
model **till** 10 / 2005

l

12

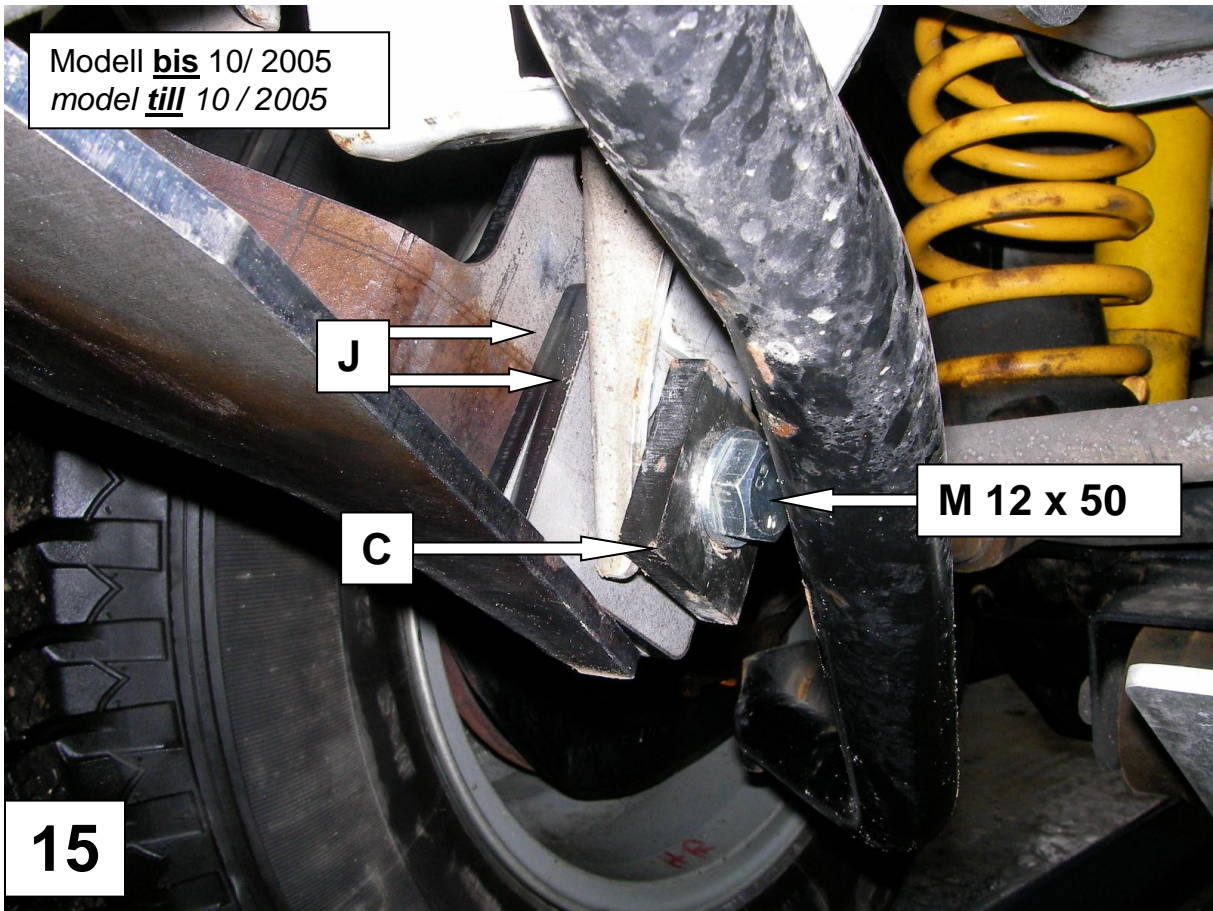








Modell **bis** 10/2005  
model **till** 10/2005



**F**



**7**