

Anbauanleitung: Schneepflugausatz Fuso Canter 3C

AL: 2158-01

Best.Nr.: 5-290

Montagezeit: ca. 180 min.

**Hier sehen sie den fertig montierten Schneepflugabstützatz.
Bevor sie mit der Montage beginnen, lesen sie bitte diese Anleitung und das
Benutzerhandbuch des Schneepfluges gut durch.**

Achtung:

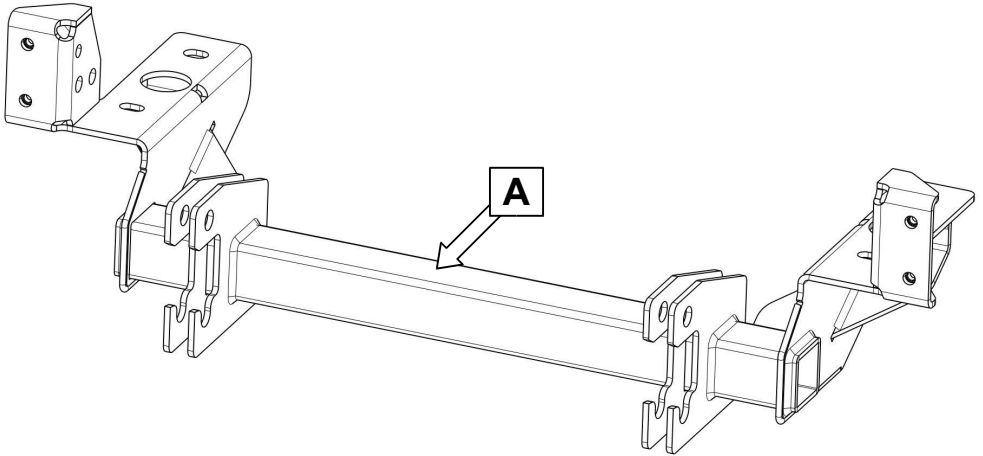
**Bei Fahrten im öffentlichen Straßenverkehr muß die Aufnahme mit der
Kunststoffabdeckung Best.Nr.: 5-99100908 abgedeckt werden.**

*Before you start fitting, please read and understand this instruction manual and the owners
manual of the snowplow.*

Attention:

*The mounting kit must be covered (with the cover Nr. 5-99100908) when driving on public
roads!*





Stückliste

5-290

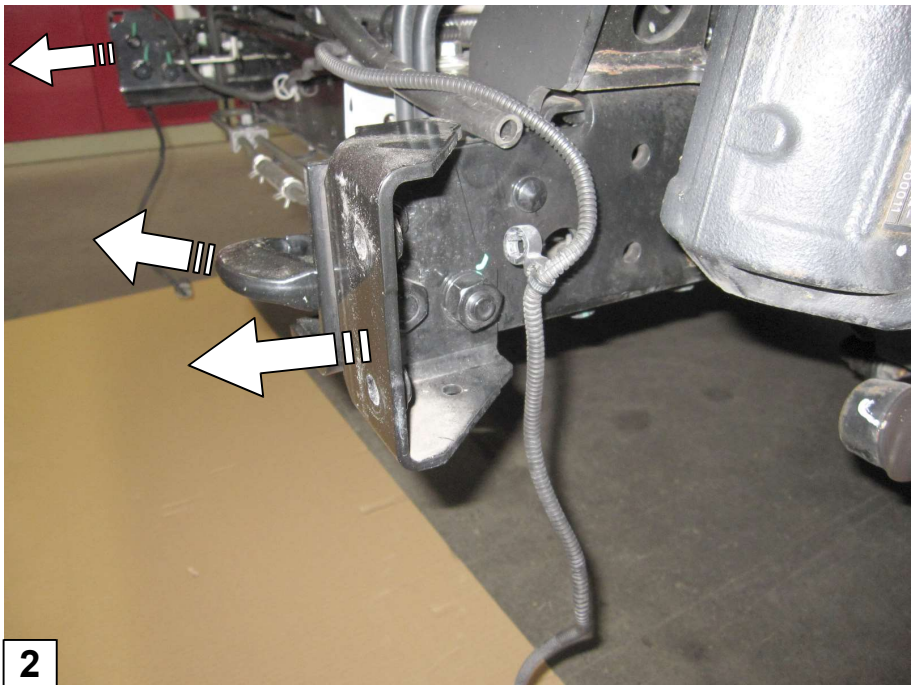
Schraubensatz

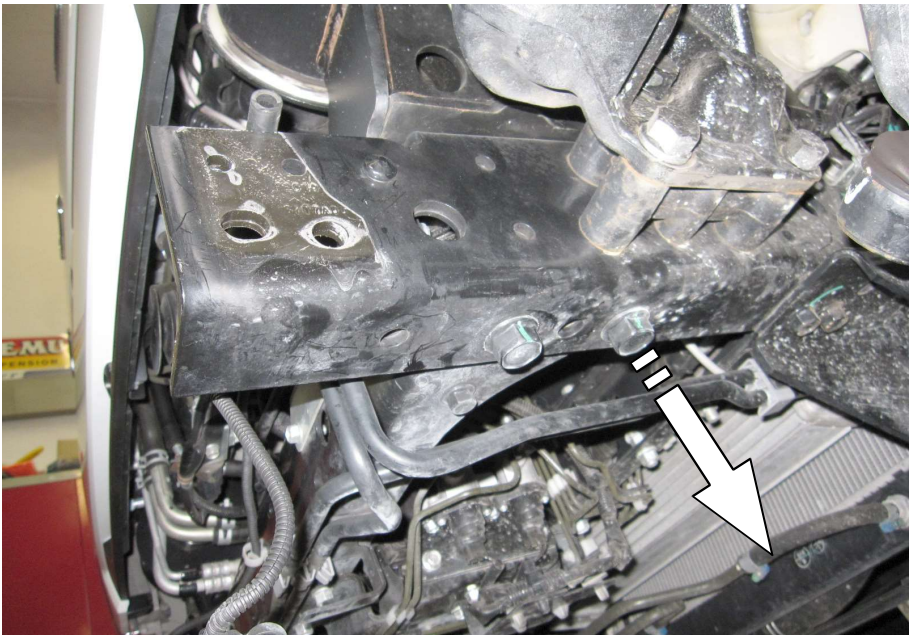
1x Aufnahmeträger (A)
 1x Anbauanleitung
 1x Gutachten + Aufkleber

2 x Schraube M 14 x 65
 2 x Schraube M 14 x 45
 8 x U-Scheibe M 14
 4 x Federring M 14
 4 x Mutter M 14

 4 x Schraube M 10 x 40
 4 x Schraube M 10 x 30
 8 x U-Scheibe M 10
 4 x U-Scheibe M 10 x 30 x3
 8 x Federring M 10
 4 x Mutter M 10

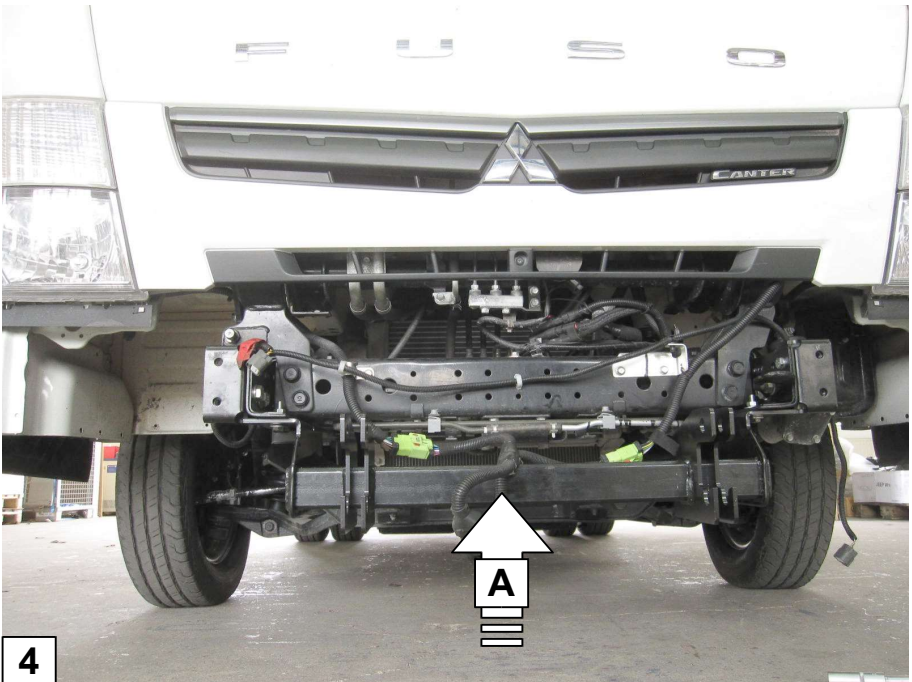
Schrauben Anzugsmomente siehe letzte Seite!
For torque information please see last page!





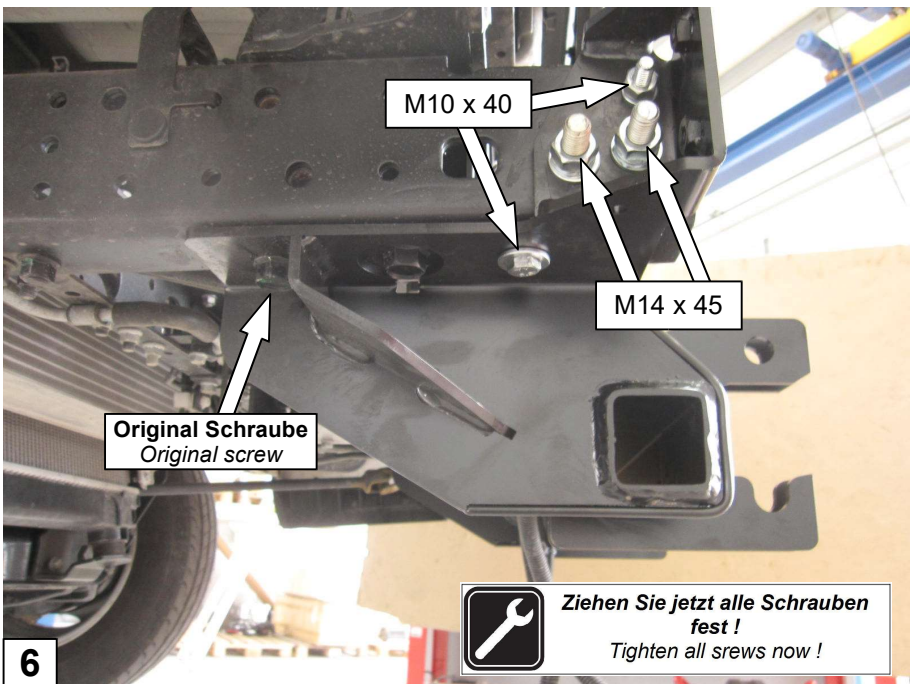
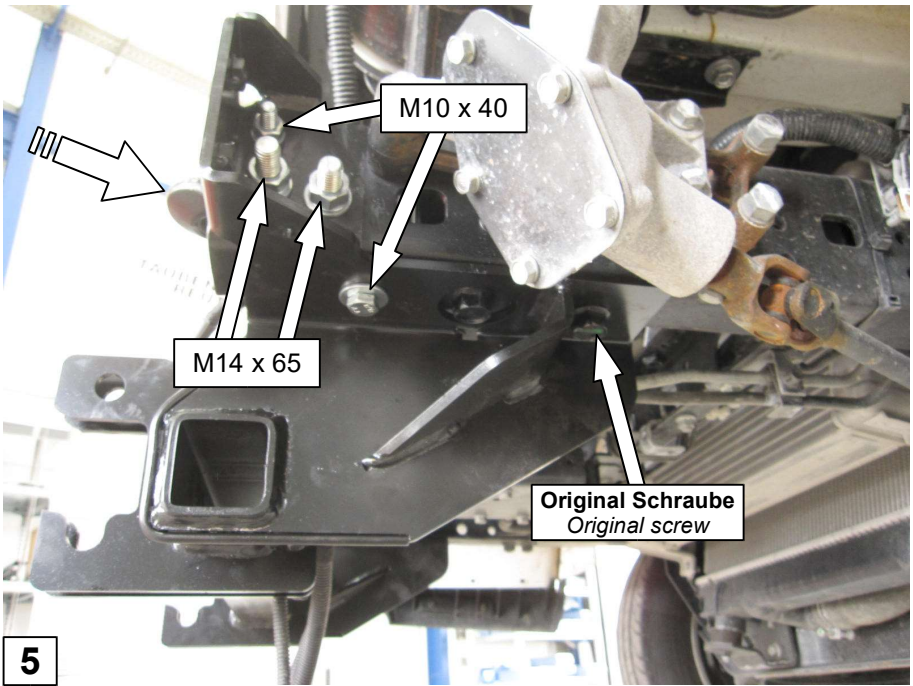
3

Linke und rechte Seite / on the left and right side



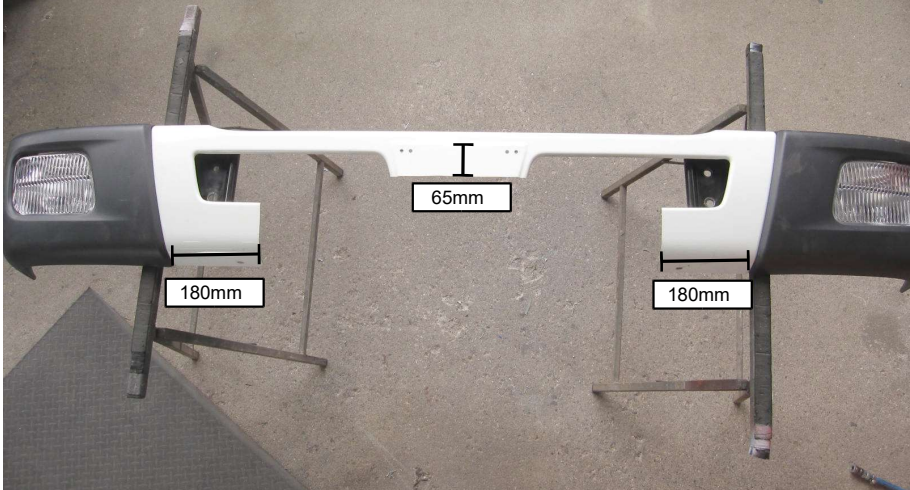
4

A





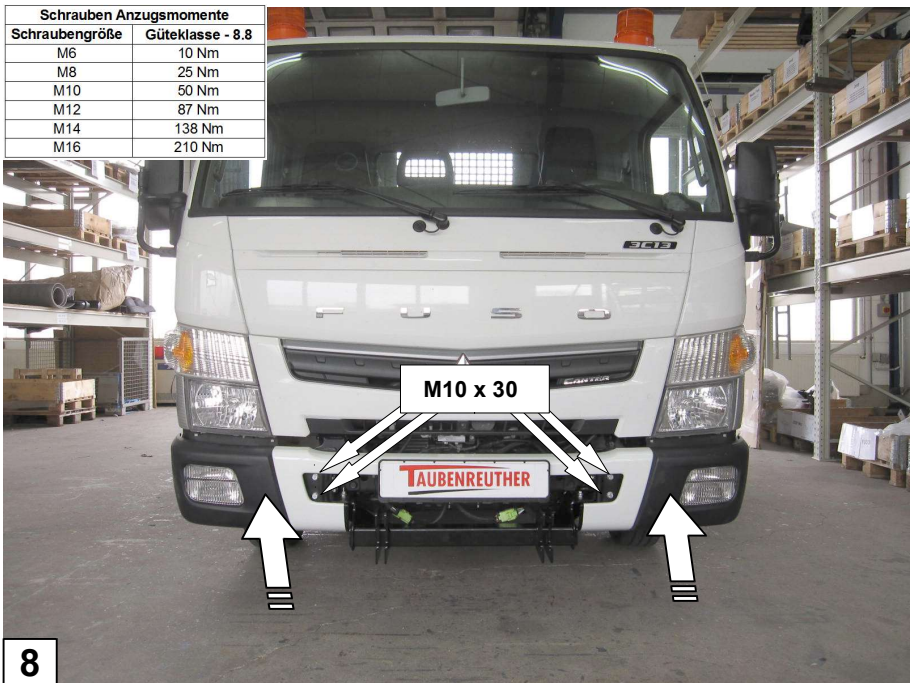
Sorgen Sie für ausreichenden Rostschutz!
Ensure adequate rust protection!



7

Ausschneiden / cut out

Schrauben Anzugsmomente	
Schraubengröße	Güteklasse - 8.8
M6	10 Nm
M8	25 Nm
M10	50 Nm
M12	87 Nm
M14	138 Nm
M16	210 Nm



8