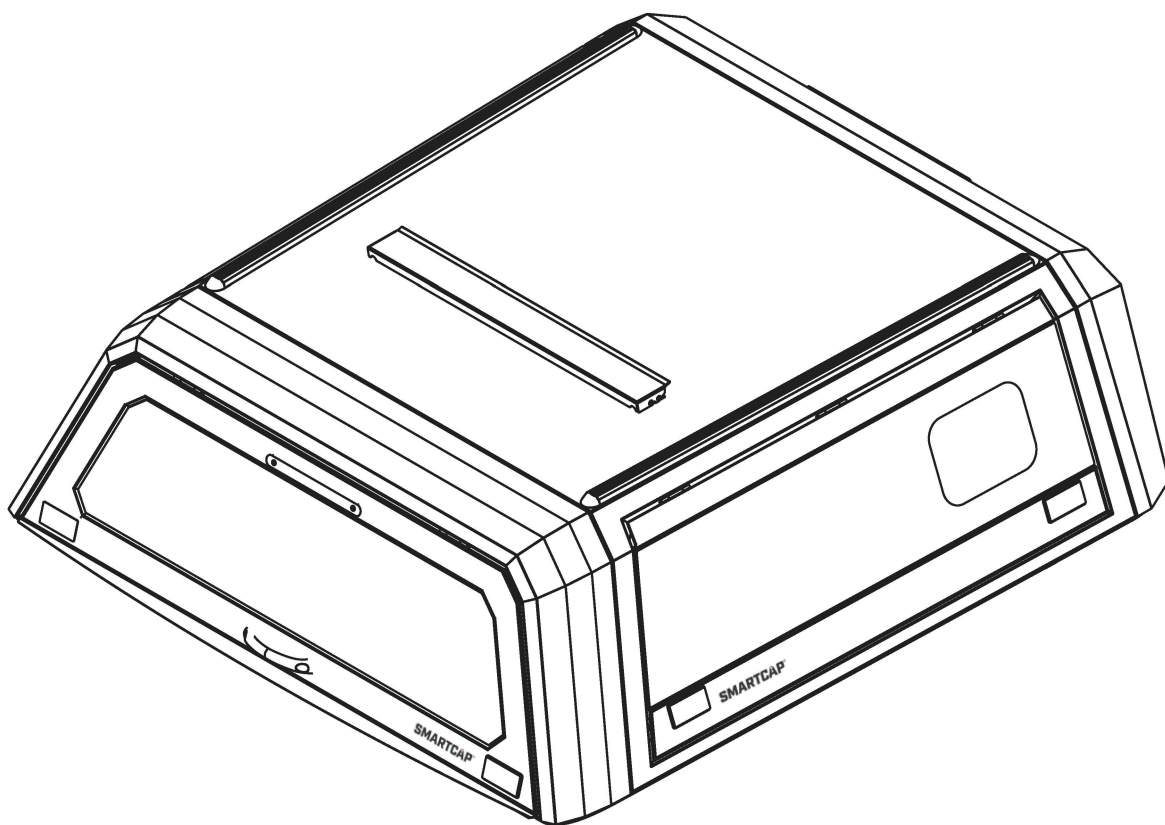


SMARTCAP®

VW AMAROK 2023



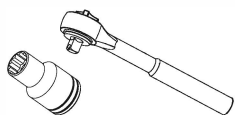
FOLGEN SIE DIESER ANLEITUNG, UM SCHÄDEN AN BAUTEILEN ODER AM FAHRZEUG ZU VERMEIDEN.



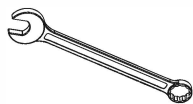
INHALTSVERZEICHNIS

ERFORDERLICHES WERKZEUG	2
MONTAGEANLEITUNG	3
Entpacken	3
Komponenten & Montagematerial	4
Montage des Smartcaps	6
MONTAGE AM FAHRZEUG	13
Montagesatz Komponenten	13
Installation des Smartcaps	15
NOTIZEN	20
SUPPORT DETAILS	21

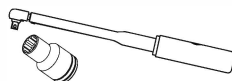
ERFORDERLICHES WERKZEUG



Ratschenschlüssel
10mm & 13mm
Stecknuss



Kombinations-
schlüssel flach
10mm & 13mm



Drehmomentschlüssel
10mm & 13mm Nuss



Messer oder Schere



Super Glue

ACHTUNG



- **Verwenden Sie nur das empfohlene Werkzeug aus dieser Anleitung**
- **Verwenden Sie nur die gelieferten Komponenten**
- **Gehen Sie sorgfältig vor**
- **Es wird empfohlen das Smartcap mit 4 Personen zu heben**
- **Benutzen Sie nie Aceton auf der Lackierung**
- **Arbeiten Sie vorsichtig, achten Sie auf Ihre Hände**

WARNING!

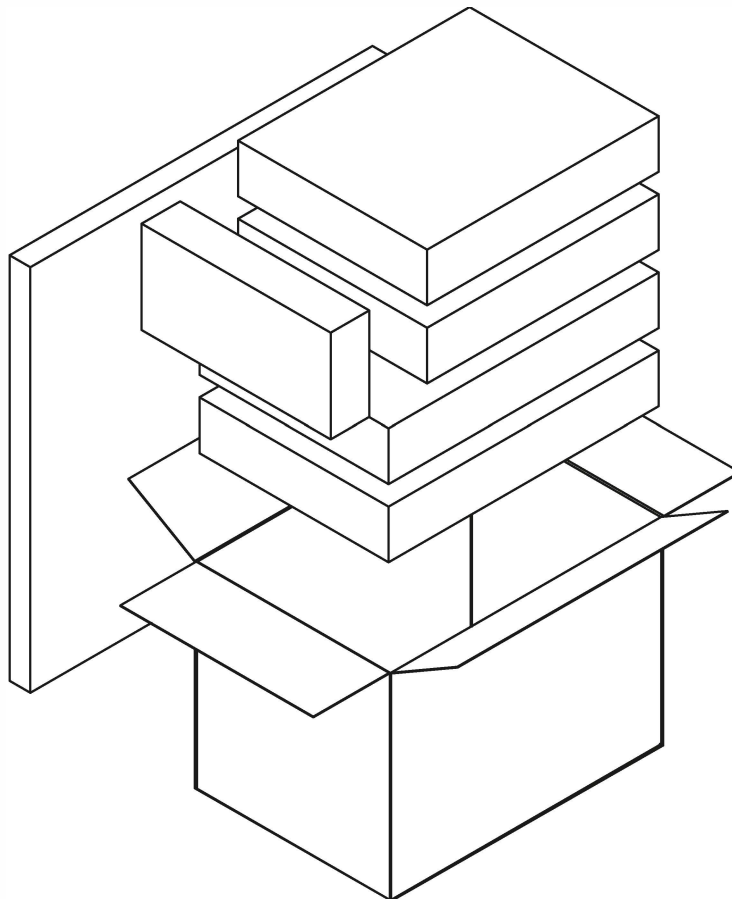
Adding additional mass onto the roof of the RSI SMARTCANOPY® could adversely affect the road handling characteristics of the vehicle
max load capacity on RSI SMARTCANOPY® 45kgs

ENTPACKEN

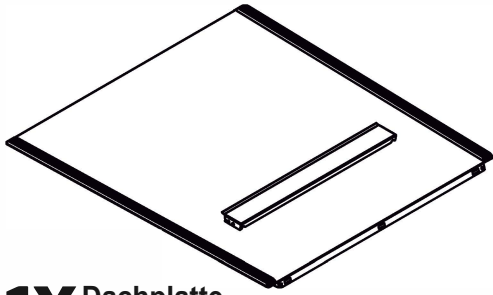
1. Prüfen sie das Paket auf Beschädigungen, sollten Sie welche entdecken kontaktieren Sie uns unter info@taubenreuther.de bzw. office@taubenreuther.at
2. Stellen Sie sicher, dass der Arbeitsbereich vor dem Entpacken sauber ist.
3. Stellen Sie sicher, dass die erforderlichen Werkzeuge vorhanden sind.
4. Wir empfehlen, das Auspacken mindestens zu zweit durchzuführen.
5. Entfernen Sie alle Verpackungsbänder vom Karton.
6. Richten Sie die Verpackung mit dem Etikett "THIS SIDE UP" nach oben aus.

HINWEIS: Stellen Sie sicher, dass alle Kartons nach oben (THIS SIDE UP) ausgerichtet sind. Verwenden Sie Gurte, um die Boxen anzuheben.

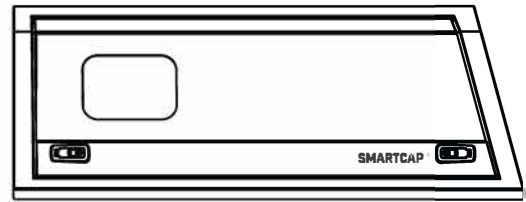
VERPACKUNG EXPLOSIONSANSICHT



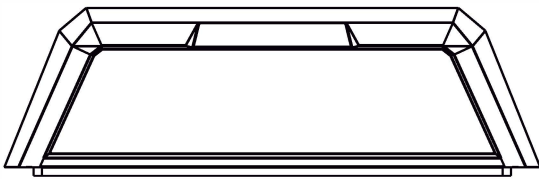
KOMPONENTEN



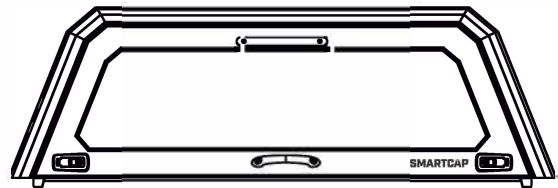
1X Dachplatte



2X Seitenteile (links & rechts)



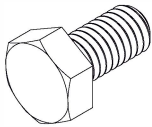
1X Frontteil



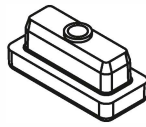
1X Heckklappe

MONTAGEMATERIAL

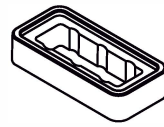
VORMONTIERTE TEILE (FRONTTEIL & HECKKLAPPE)



28X SCHRAUBE M6X10



28X BEFESTIGUNGSBLOCK



28X KLEMME FÜR BEFESTIGUNGSBLOCK

BAUSATZINHALT

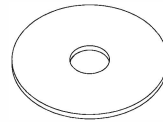
KIT 1: DACHPLATTENBEFESTIGUNG

VW AMAROK 2023

DOPPELKABINER

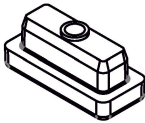


10X M6 MUTTER



10X M6X25 UNTERLEGSCHIEBE

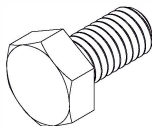
KIT 2: ERSATZTEILE



1X BEFESTIGUNGSBLOCK



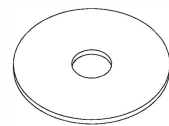
1X KLEMME FÜR BEFESTIGUNGSBLOCK



1X SCHRAUBE M6X10



1X M6 MUTTER



1X M6X25 UNTERLEGSCHIEBE

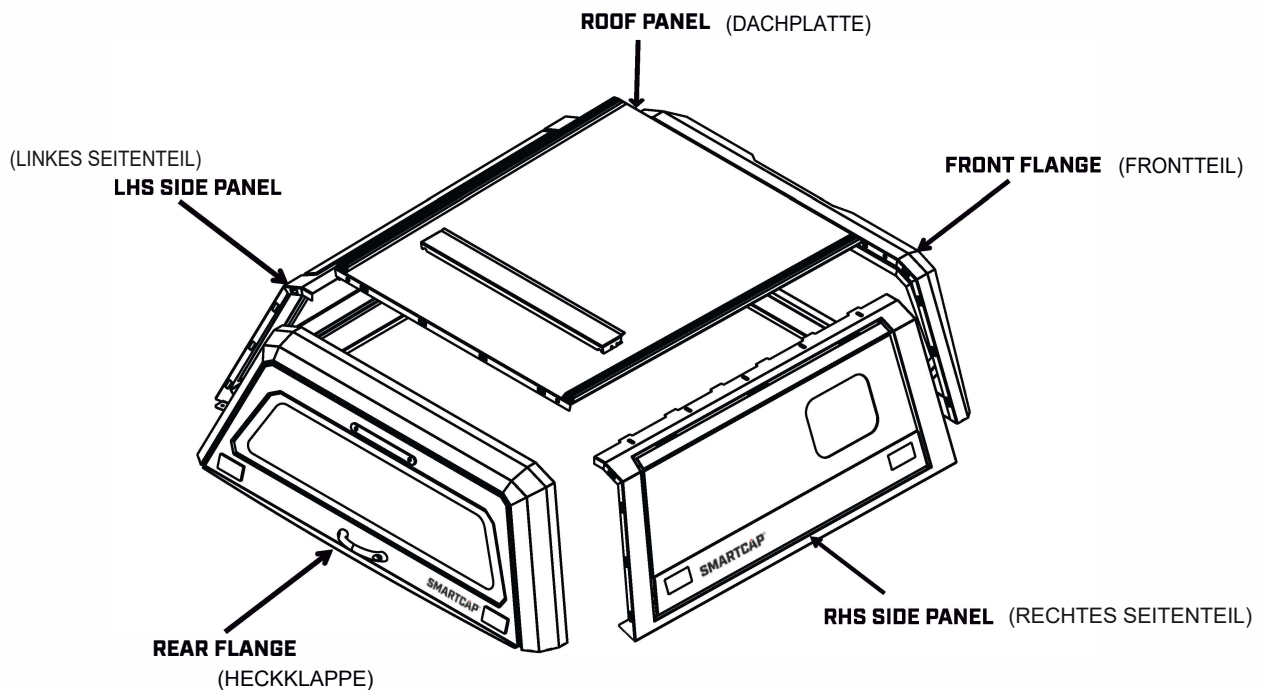
DICHTUNG



1X D-PROFIL DICHTUNG

MONTAGE DES SMARTCAPS

MONTAGE EXPLOSIONSZEICHNUNG



SCHRITT EINS

1. Richten Sie den Karton mit der Dachplatte mit dem Etikett "THIS SIDE UP" nach oben aus und öffnen Sie ihn.
2. Falten Sie die schützende Kunststoffolie auf und belassen Sie diese an der Unterseite der Dachplatte.
3. Verwenden Sie den Kartondeckel als Unterlage, um das Smartcap darauf aufzubauen, sh. Abbildung 1.
4. Arbeiten Sie vorsichtig, um Schäden zu vermeiden.
5. Demontieren Sie die vier Schrauben und Muttern auf der Innenseite der Dachplatte, die die zwei Dachschienen an der Stelle halten. Diese sind für den Transport vorhanden und sollten entfernt und entsorgt werden (sh. Abb. 1)

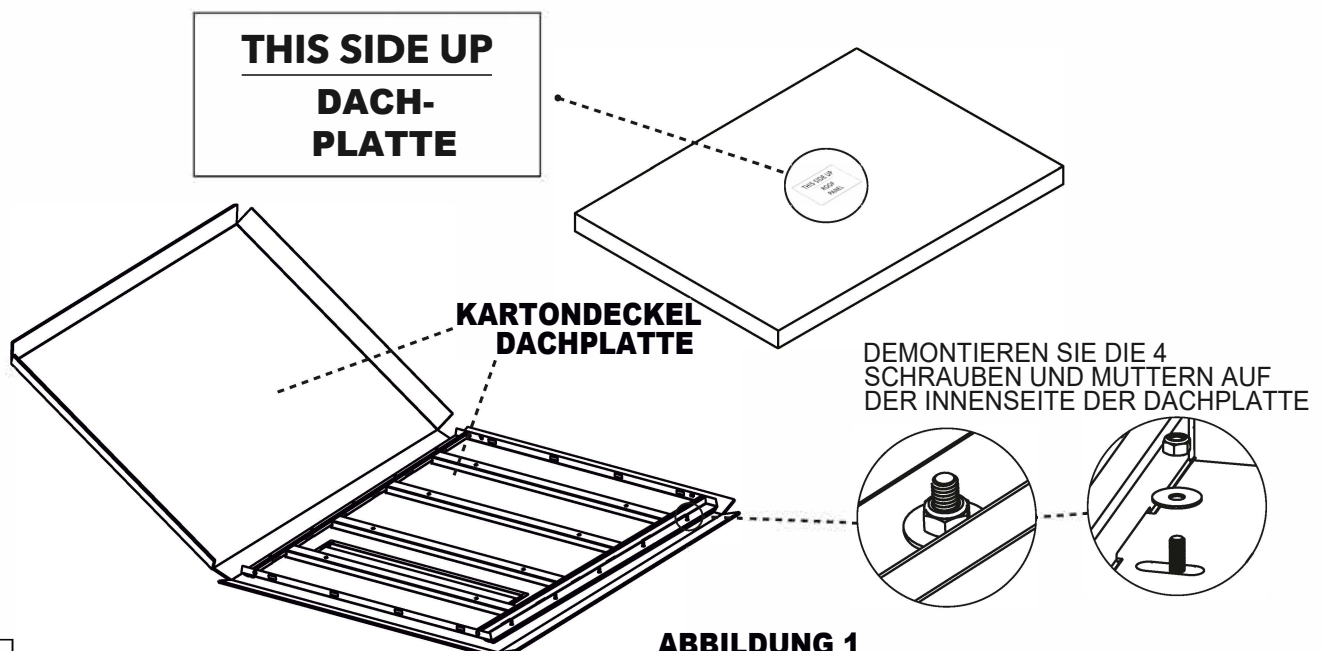


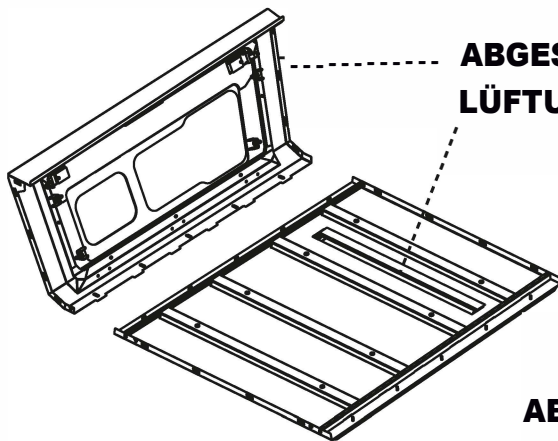
ABBILDUNG 1

MONTAGE DES SMARTCAPS

SCHRITT ZWEI



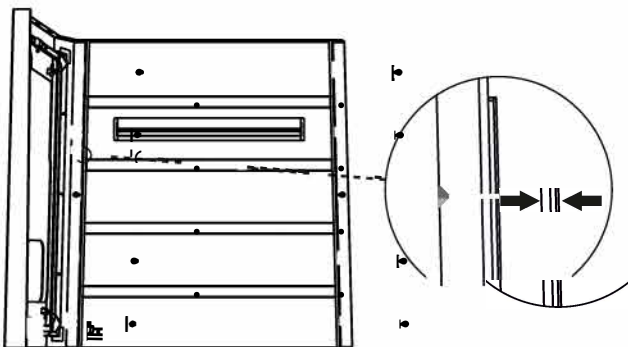
1. Nehmen Sie die linke Seitenwand aus der Verpackung.
2. Ein Ende des Seitenteils ist abgeschrägt. Platzieren Sie diese abgeschrägte Seite an dem Ende der Dachplatte, wo sich die Lüftungsklappe befindet.
3. Wenn das Seitenteil ausgerichtet ist, setzen Sie es in die Dachplatte ein (siehe Abbildung 2).
4. Ziehen Sie die Schrauben vorerst nur von Hand fest, um die Paneele noch flexibel zu lassen (siehe Abbildung 3).
5. Arbeiten Sie vorsichtig, um Schäden zu vermeiden.



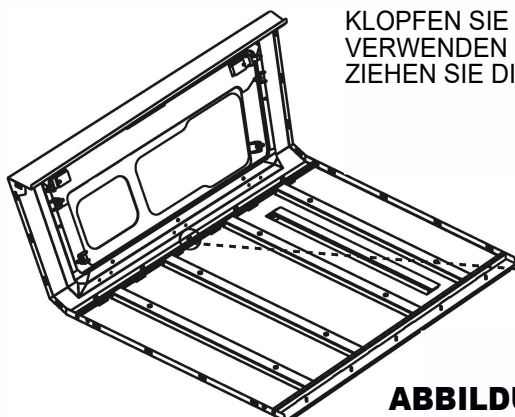
**ABGESCHRÄGTES ENDE
LÜFTUNGSKLAPPE**

SETZEN SIE DAS SEITENTEIL KORREKT
AUSGERICHTET IN DIE DACHPLATTE - DAS
ABGESCHRÄGTE ENDE MUSS IN
RICHTUNG LÜFTUNGSKLAPPE ZEIGEN

ABBILDUNG 2



KLOPFEN SIE DAS SEITENTEIL
VORSICHTIG IN SEINEN PLATZ, ACHTEN
SIE DARAUF, DASS DER SPALT ZWISCHEN
SEITEN- UND DACHPLATTE MÖGLICHST
MINIMAL IST



KLOPFEN SIE DAS SEITENTEIL VORSICHTIG AUF SEINEN PLATZ.
VERWENDEN SIE DIE MUTTERN UND UNTERLEGSCHIEBEN AUS KIT 1 UND
ZIEHEN SIE DIESE **NUR MIT DER HAND** FEST

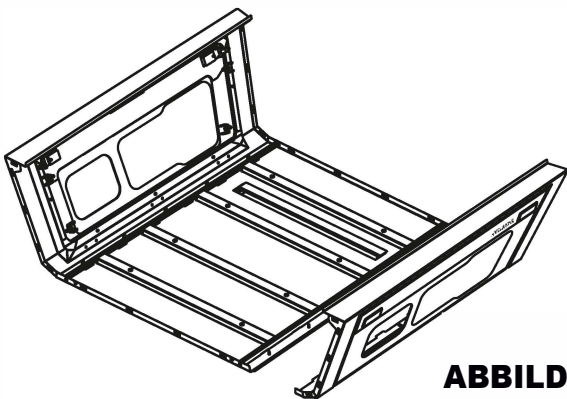
ABBILDUNG 3

MONTAGE DES SMARTCAPS

SCHRITT DREI



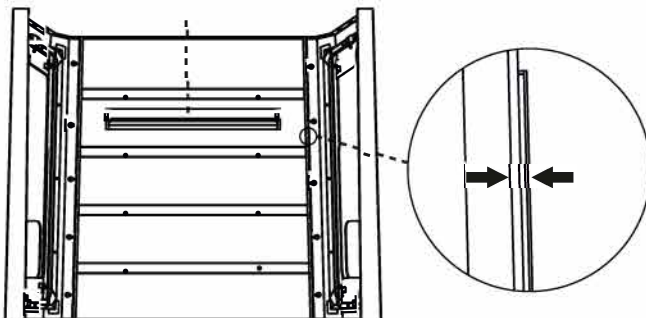
1. Nehmen Sie die rechte Seitenwand aus der Verpackung.
2. Ein Ende des Seitenteils ist abgeschrägt. Platzieren Sie diese abgeschrägte Seite an dem Ende der Dachplatte, wo sich die Lüftungsklappe befindet.
3. wenn das Seitenteil ausgerichtet ist, setzen Sie es in die Dachplatte ein (Abbildung 4).
4. Ziehen Sie die Schrauben vorerst nur von Hand fest, um die Paneele noch flexibel zu lassen (siehe Abbildung 5).
5. Arbeiten Sie vorsichtig, um Schäden zu vermeiden.



PLATZIEREN SIE DAS SEITENTEIL IN DER DACHPLATTE - DAS ABGESCHRÄGTE ENDE MUSS IN RICHTUNG DER LÜFTUNGSKLAPPE ZEIGEN

ABBILDUNG 4

LÜFTUNGSKLAPPE



KLOPFEN SIE DAS SEITENTEIL VORSICHTIG IN SEINEN PLATZ, ACHTEN SIE DARAUF, DASS DER SPALT ZWISCHEN SEITEN- UND DACHPLATTE MÄGLICHST MINIMAL IST

VERWENDEN SIE DIE MUTTERN UND UNTERLEGSCHIEBEN AUS KIT 1 UND ZIEHEN SIE DIESE **NUR MIT DER HAND** FEST

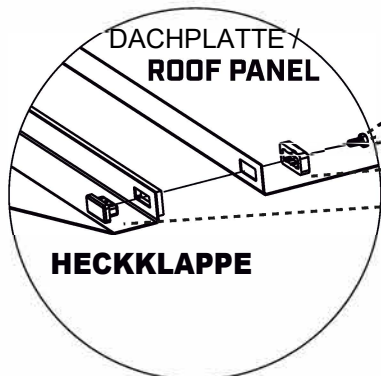


ABBILDUNG 5

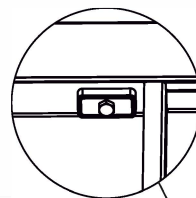
MONTAGE DES SMARTCAPS

SCHRITT VIER

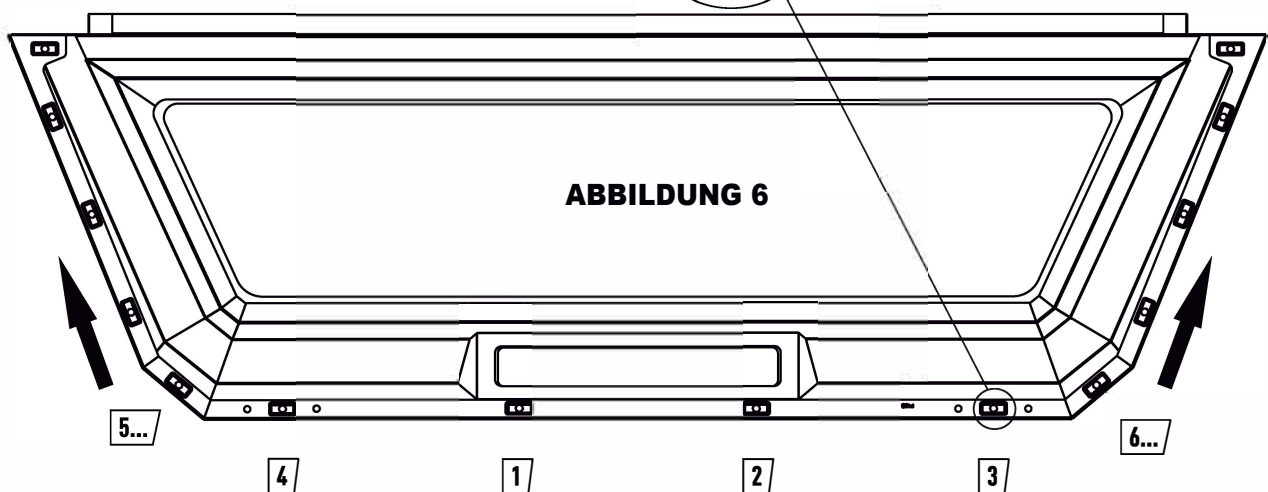
1. Entfernen Sie die mit der Hand befestigten Befestigungsblöcke am Frontteil um sie für die Montage wieder zu verwenden.
2. Befestigen Sie zuerst das Frontteil in der Mitte, ziehen Sie die Schrauben dabei nur mit der Hand fest. Stellen Sie sicher, dass die Platten an jedem Befestigungspunkt bündig abschließen.
3. Befestigen Sie alle weiteren Befestigungsklötze in der Reihenfolge von Abbildung 6.



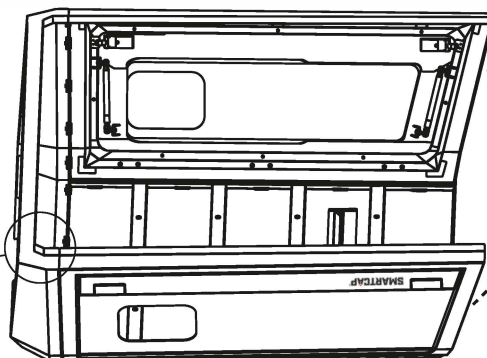
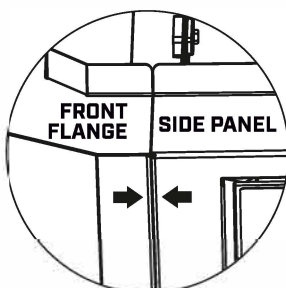
- M6 SCHRAUBE
- M6 FEDERRING
- M6 UNTERLEGSCHIBE
- FASTENER CLAMP/KLEMME FÜR BEFESTIGUNGSBLOCK
- FASTENER CLIP/BEFESTIGUNGSBLOCK



UM DIE BEFESTIGUNG ZU ERLEICHTERN, RICHTEN SIE DIE SCHRAUBEN NACH INNEN



STELLEN SIE SICHER, DASS DAS FRONTEIL MIT DEN SEITENTEILEN BÜNDIG ABSCHLIESST

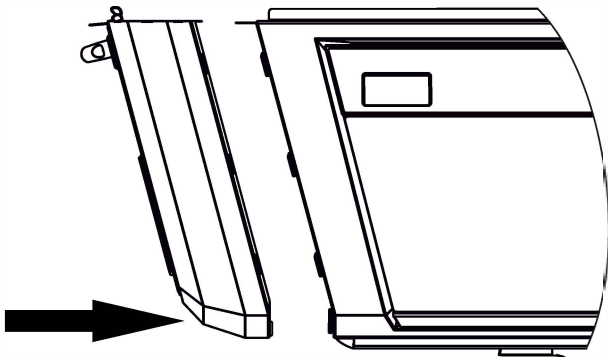
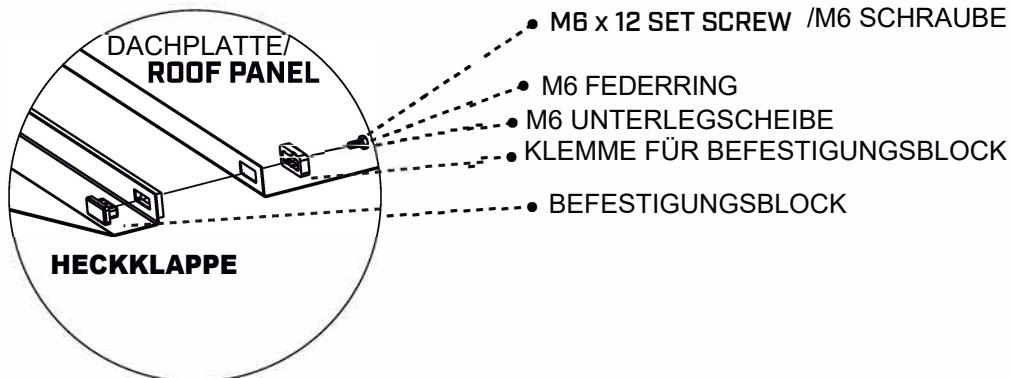


STÜTZEN SIE DIE SEITENTEILE AB, UM DIE AUSRICHTUNG DES FRONTEILS BEIM EINSETZEN DER BEFESTIGUNGSBLÖCKE ZU ERLEICHTERN

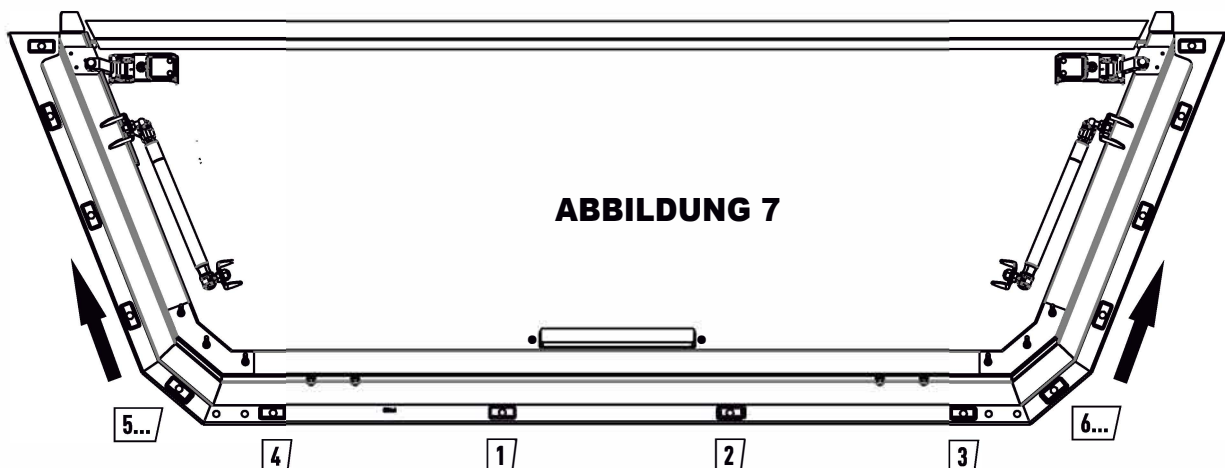
MONTAGE DES SMARTCAPS

SCHRITT FÜNF

1. Entfernen Sie die mit der Hand befestigten Befestigungsblöcke an der Heckklappe um sie für die Montage wieder zu verwenden.
2. Befestigen Sie zuerst die Heckklappe in der Mitte, ziehen Sie die Schrauben dabei nur mit der Hand fest. Stellen Sie sicher, dass die Platten an jedem Befestigungspunkt bündig abschließen.
3. Befestigen Sie alle weiteren Befestigungsblöcke in der Reihenfolge von Abbildung 7.



DRÜCKEN SIE VORSICHTIG MIT DEM FUSS GEGEN DIE HECKKLAPPE, UM DIESE ZU STABILISIEREN UND DAS ANZIEHEN DER SCHRAUBEN MIT DER HAND ZU ERLEICHTERN



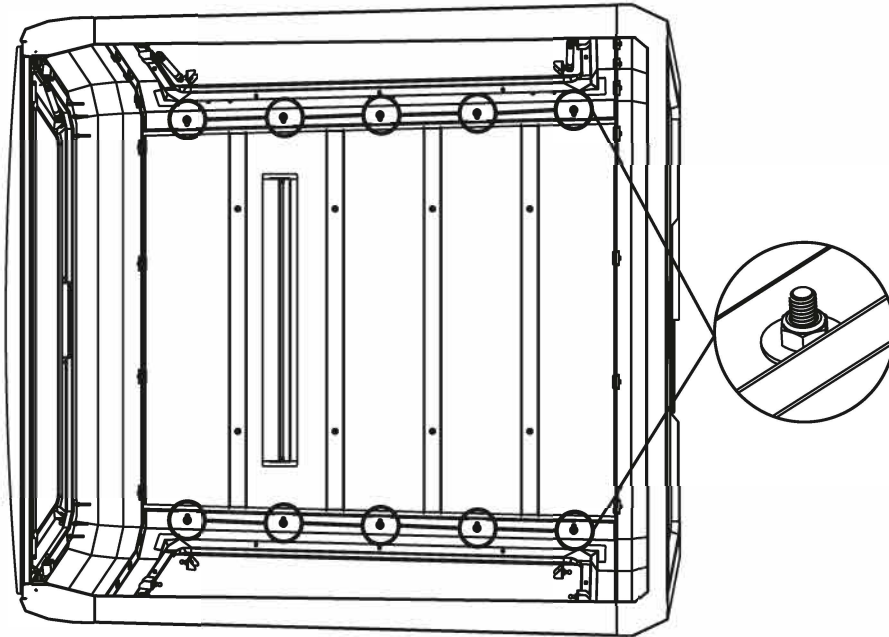
MONTAGE DES SMARTCAP

SCHRITT SECHS



1. Wenn das Smartcap soweit zusammengebaut ist und alle Schrauben mit der Hand festgezogen sind, ziehen Sie anschließend die Schrauben von Frontteil und Heckklappe mit dem Drehmomentschlüssel auf 9Nm fest.
2. Ziehen Sie alle M6 Muttern, die Sie in Schritt 2 und 3 vormontiert haben auf 6Nm fest (siehe Abbildung 8).

ABBILDUNG 8

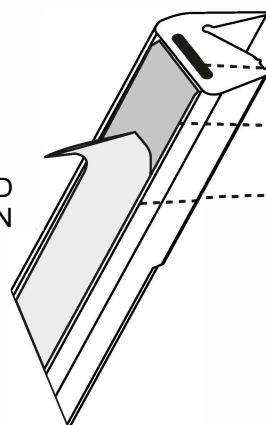


SCHRITT SIEBEN



1. Wenn alle Schrauben festgezogen sind, bringen Sie die D-Profil Dichtung an der Unterkante des Smartcaps an.
2. Entfernen Sie schrittweise die Schutzfolie vom Klebestreifen und bringen Sie nach und nach die Dichtung an.
3. Starten Sie auf der rechten Seite der Heckklappe (siehe Abbildung 9 auf der nächsten Seite).

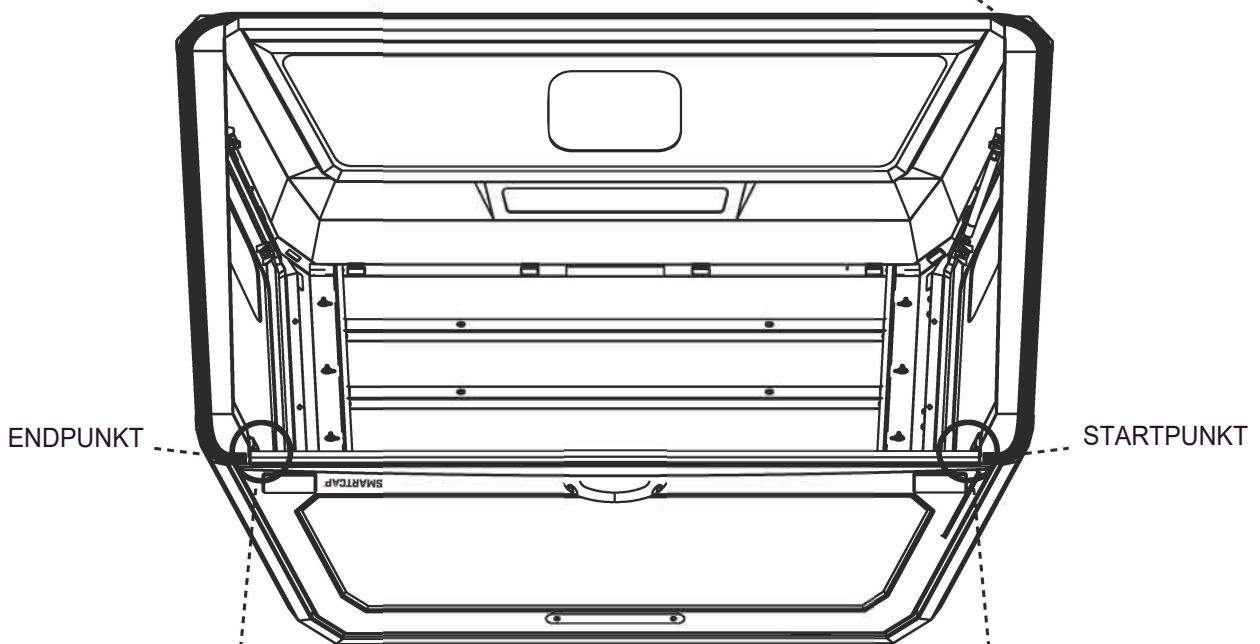
ENTFERNEN SIE SCHRITTWEISE DIE SCHUTZFOLIE UND BRINGEN SIE NACH UND NACH DIE DICHTUNG AN



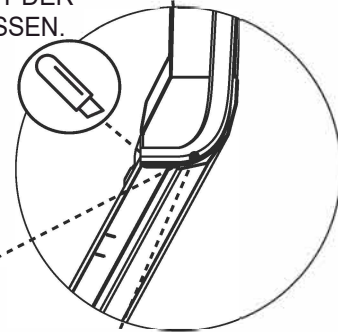
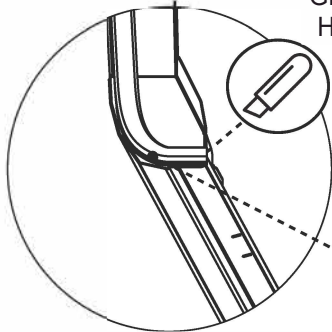
- DDICHTUNG
- KLEBESTREIFEN
- SCHUTZFOLIE

MONTAGE DES SMARTCAPS

FOLGEN SIE DER UNTERKANTE DES SMARTCAP
ABBILDUNG 9



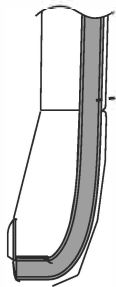
SCHNEIDEN SIE DIE ENDEN DER DICHTUNG
GERADE AB, DAMIT DIESE SAUBER MIT DER
HECKKLAPPENDICHTUNG ABSCHLIESSEN.
VERWENDEN SIE DAZU EIN
SCHARFES MESSER
ODER EINE SCHARFE SCHERE



BIS ZUM ENDE DER
HECKKLAPPE ANBRINGEN

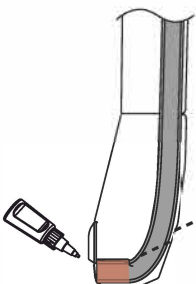
BITTE BEACHTEN:

BRINGEN SIE DIE DICHTUNG CA.
3MM VOM AUSSENRAND
ENTFERNT AN:



BITTE BEACHTEN:

TRAGEN SIE AM STAR- UND ENDPUNKT
ZUSÄTZLICH SEKUNDENKLEBER AUF, UM
DIE HALTBARKEIT ZU MAXIMIEREN



ORIENTIERUNGS HILFE

DICHTUNGSLIPPE ZEIGT NACH AUSSEN

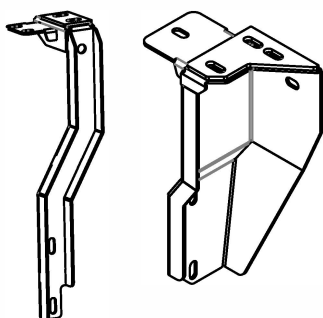


DICHTUNG
SMARTCAP
UNTERSEITE

INSTALLATIONS KOMPONENTEN

MONTAGESATZ KOMPONENTEN

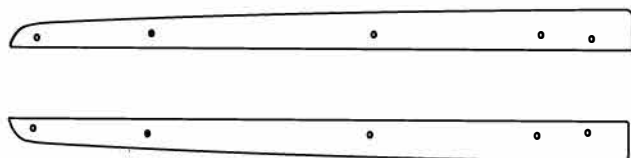
**VW
AMAROK
2023**



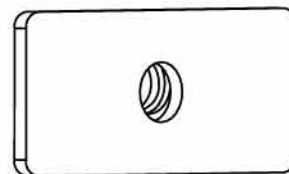
**4X HALTER
VW AMAROK**



**1X 5 MM X 30 MM
MOOSGUMMI**



**1X LINKE 1X RECHTE
ABDECKUNG**



**4X GEWINDE-
PLATTE**

MONTAGE AM FAHRZEUG

BEACHTEN

1. Sollte Ihr Pick-up auf der Ladeflächenkante einen Höhenunterschied zwischen Seitenwänden und Front aufweisen, bringen Sie auf der Frontseite der Ladeflächenkante Moosgummi an.
2. Entfernen Sie die Schutzfolie von der Klebefläche des Moosgummis (siehe Abbildung 1).
3. Bringen Sie den Moosgummi auf der Ladefläche an (siehe Abbildung 2).
4. Schneiden Sie den Moosgummi auf die passende Länge zu (siehe Abbildung 3).

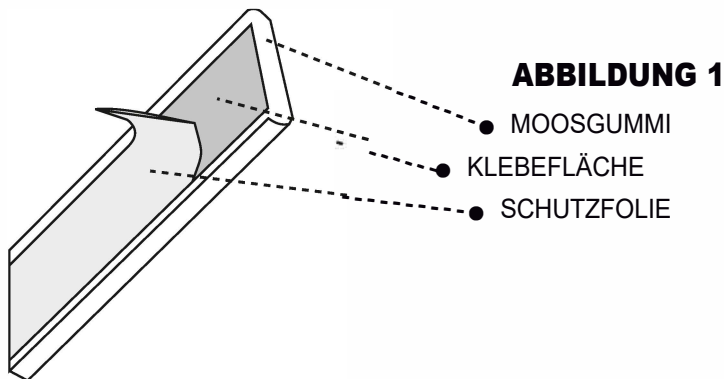


ABBILDUNG 1

● MOOSGUMMI

● KLEBEFLÄCHE

● SCHUTZFOLIE

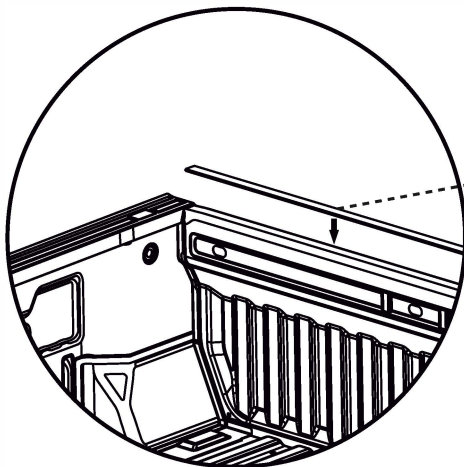


ABBILDUNG 2

MOOSGUMMI AUF DER
FRONTSEITE DER
LADEFLÄCHENKANTE ANKLEBEN

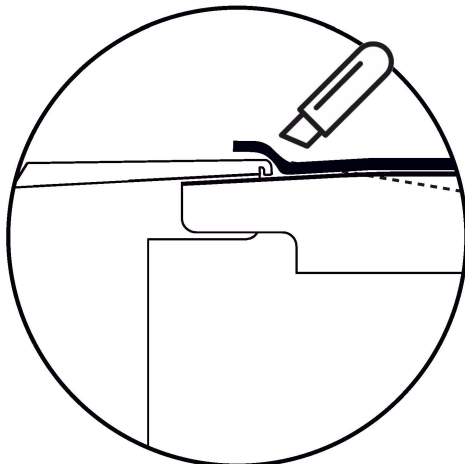


ABBILDUNG 3

ÜBERSTEHENDEN MOOSGUMMI
ZUSCHNEIDEN

MONTAGE AM FAHRZEUG

VW AMAROK 2023 UND NEUER

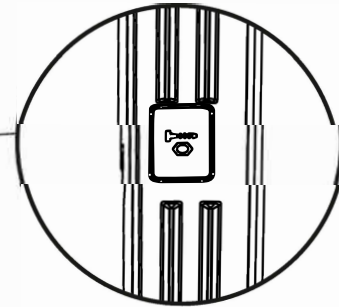
SCRIITT EINS



1. Entfernen Sie die Abdeckungen auf der rechten und linken Seite der Ladefläche (siehe Abbildung 1).
2. Entfernen Sie die Schutzfolie vom mitgelieferten Moosgummistreifen (siehe Abbildung 2). [Streifen an der Vorderseite der Ladefläche ausrichten, damit sich der Streifen mit den Löchern deckt]
3. Bringen Sie die Abdeckung auf der beiden Seiten an, um die Löcher zu verdecken (siehe Abbildung 3)
4. Für das zusätzliche Versiegeln der Ladeflächenlöcher sollte Acryl-Versiegler verwendet werden (siehe Abbildung 4)



ABBILDUNG 1



ABDECKUNGEN
ENTFERNEN UM
BEFESTIGUNGSPUNKTE
ZU ERREICHEN

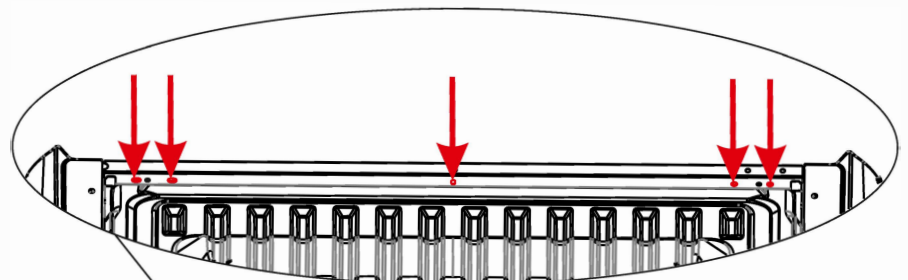
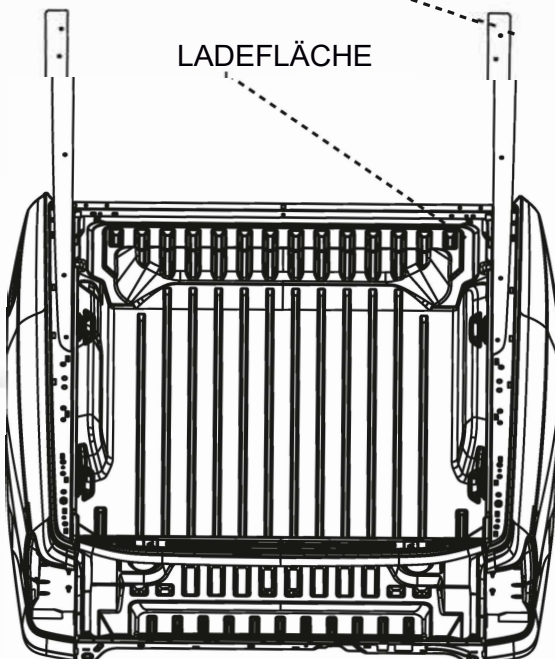


ABBILDUNG 4

ABDECKUNG (PLATTE UND MOOSGUMMI)



LADEFLÄCHE

ABBILDUNG 2

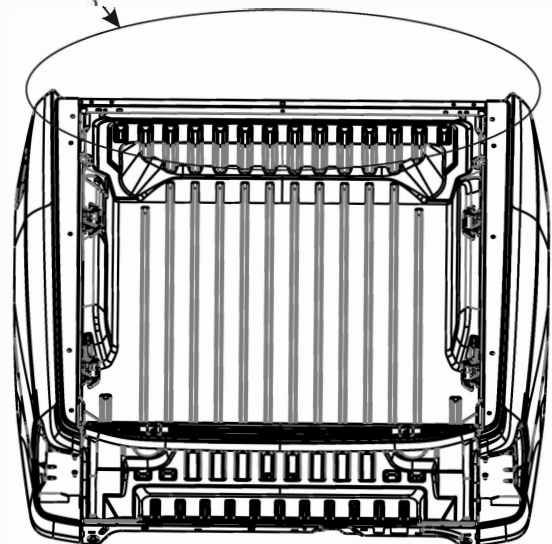


ABBILDUNG 3

MONTAGE AM FAHRZEUG

VW AMAROK 2023 UND NEUER

SCHRITT ZWEI



1. Sollte Ihr Pick-up auf der Ladeflächenkante einen Höhenunterschied zwischen Seitenwänden und Front aufweisen, bringen Sie auf der Frontseite der Ladeflächenkante Moosgummi an.
2. Entfernen Sie die Schutzfolie von der Klebefläche des Moosgummis (siehe Abbildung 1).
3. Bringen Sie den Moosgummi auf der Ladefläche an (siehe Abbildung 2).
4. Schneiden Sie den Moosgummi auf die passende Länge zu (siehe Abbildung 3).

ABBILDUNG 1

- 1. MOOSGUMMI
- 2. KLEBEFLÄCHE
- 3. SCHUTZFOLIE

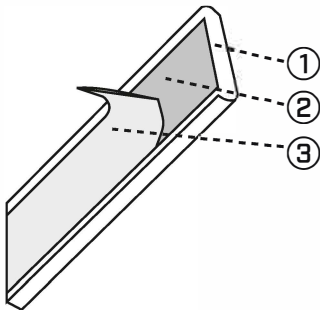


ABBILDUNG 2

MOOSGUMMI AUF DER FRONTSEITE DER LADEFLÄCHENKANTE ANKLEBEN

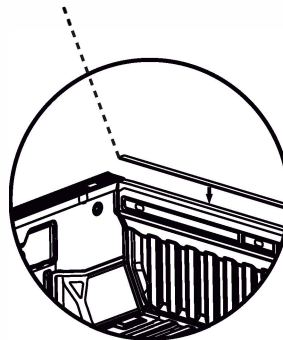
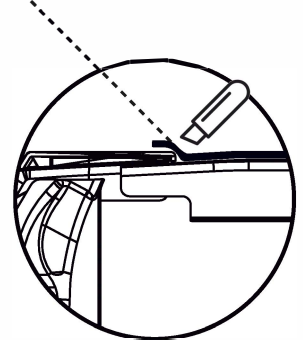


ABBILDUNG 3

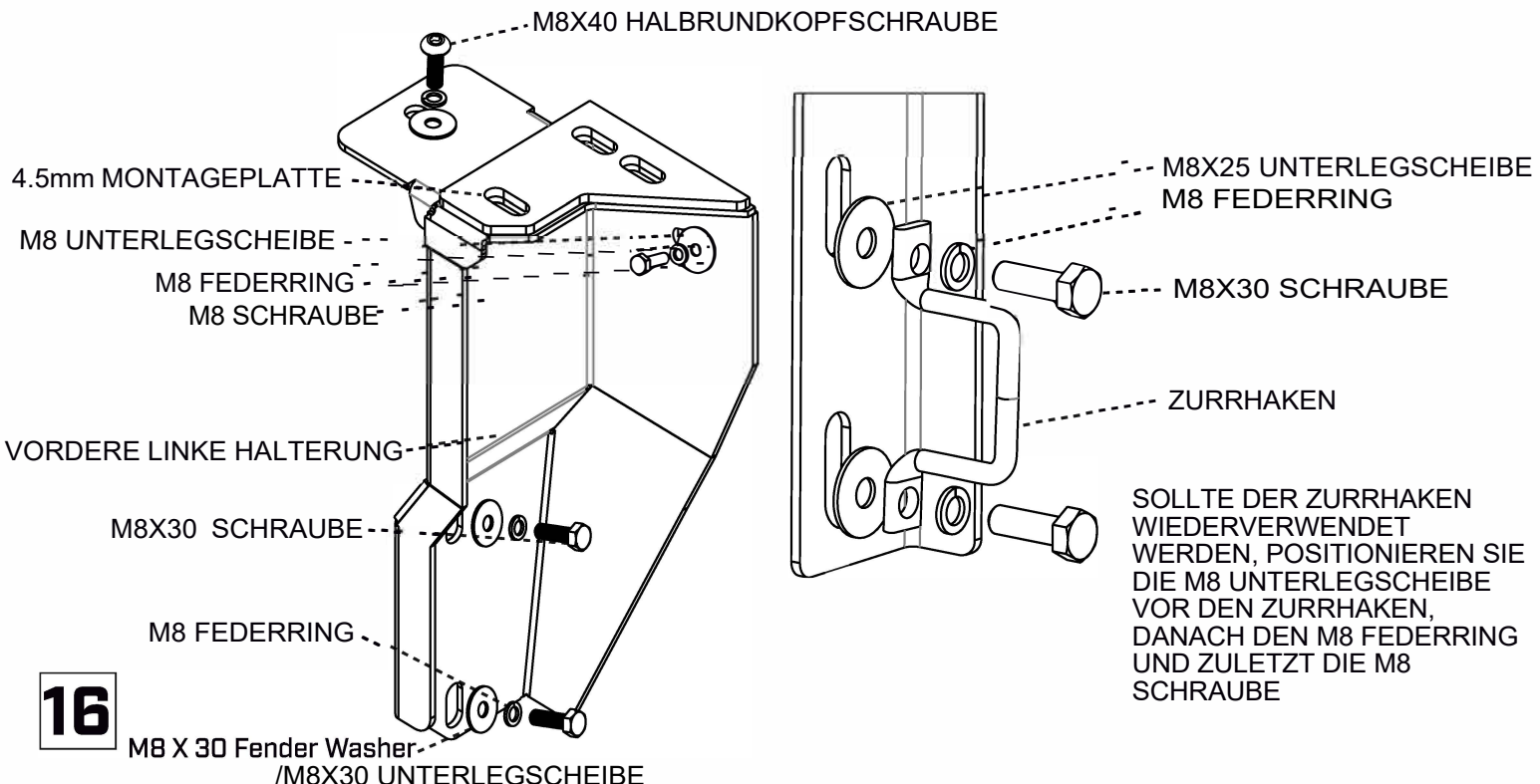
ÜBERSTEHENDEN MOOSGUMMI ZUSCHNEIDEN



SCHRITT DREI



1. Positionieren Sie die vordere Halterung in der vorderen, linken Ecke der Ladefläche.
2. Befestigen Sie die Halterung mit einer M8 Schraube, einem M8 Federring und einer M8X25 Unterlegscheibe **lose** an der Vorderseite der Ladefläche.
3. Befestigen Sie die Halterung mit zwei M8 Schrauben, zwei M8 Federringen und zwei M8X25 Unterlegscheiben an der Seitenwand der Ladefläche.
4. Wiederholen Sie diesen Vorgang mit der vorderen, rechten Halterung in der vorderen, rechten Ecke der Ladefläche.
5. Ziehen Sie alle Schrauben auf 12 Nm fest.



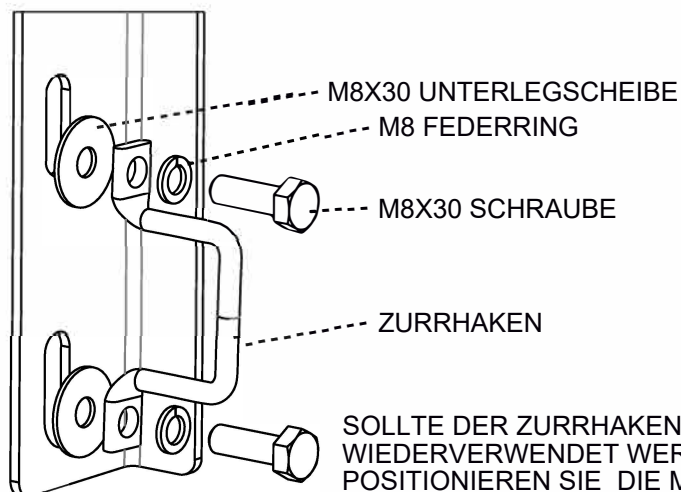
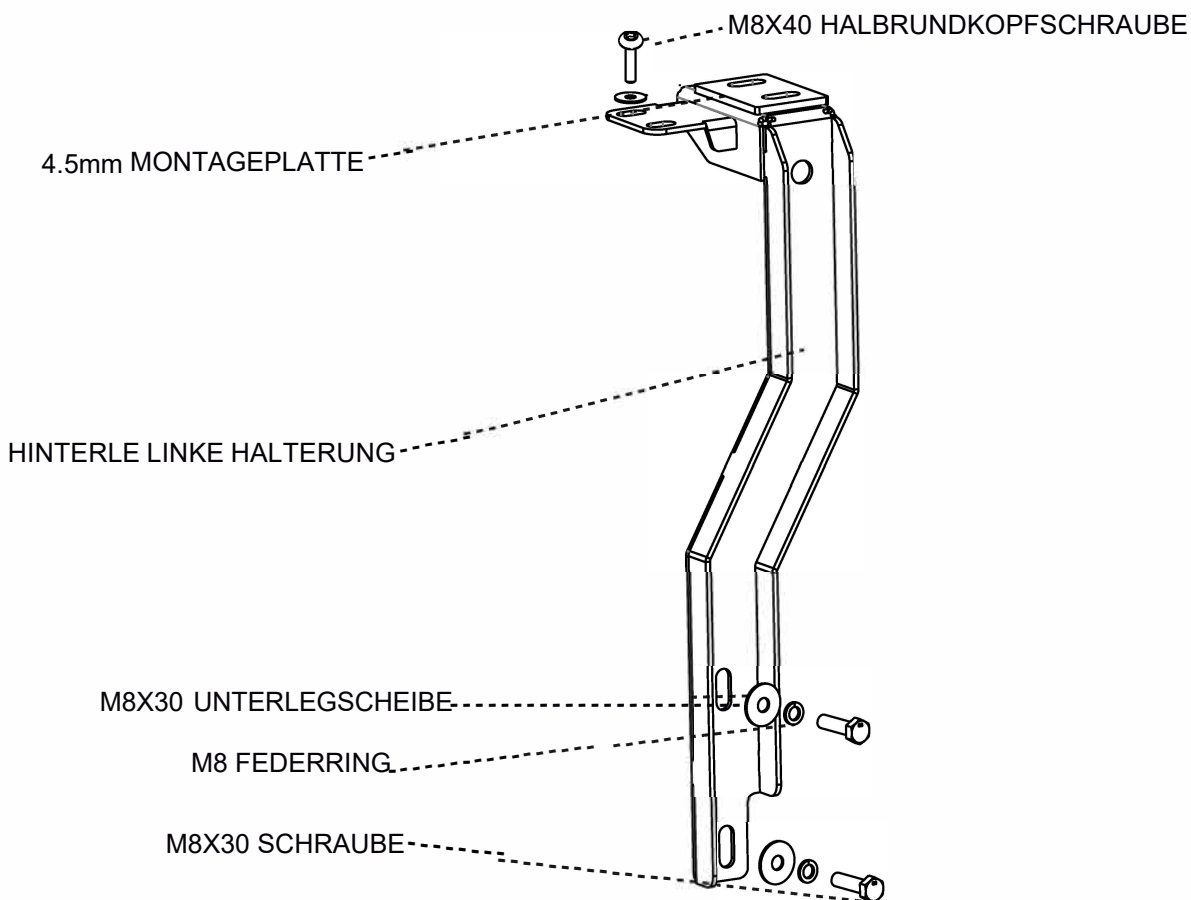
MONTAGE AM FAHRZEUG

VW AMAROK 2023 UND NEUER

SCHRITT VIER

3. Wiederholen Sie diesen Vorgang mit der hinteren rechten Halterung in der hinteren rechten Ecke der Ladefläche.

4. Ziehen Sie die Schrauben erst auf 12Nm fest, wenn wie beschrieben ein eventueller Höhenunterschied angepasst wurde.



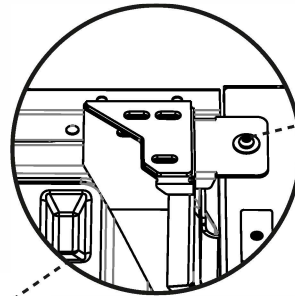
SOLLTE DER ZURRHAKEN WIEDERVERWENDET WERDEN, POSITIONIEREN SIE DIE M8 UNTERLEGSCHIEBE VOR DEN ZURRHAKEN, DANACH DEN M8 FEDERRING UND ZULETZT DIE M8 SCHRAUBE

MONTAGE AM FAHRZEUG

VW AMAROK 2023 UND NEUER

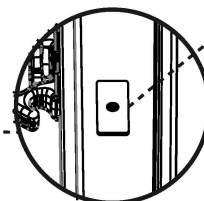
SCHRITT FÜNF

1. Verschrauben Sie die M8X40 Halbrundkopfschraube vorne oben auf der Ladefläche (siehe Abbildung 2).
2. Entfernen Sie die Klebeschutzfolie von der Gewindeplatte und positionieren Sie diese auf der Abdeckung. Verwenden Sie den Slot zum Ausrichten (siehe Abbildung 3).
3. Verschrauben Sie die M8X40 Halbrundkopfschraube hinten oben auf der Ladefläche (siehe Abbildung 4).
4. Wiederholen Sie den Vorgang auf der gegenüberliegenden Seite.



M8X40
HALBRUNDKOPFSCHRAUBE

ABBILDUNG 2



GEWINDEPLATTE

ABBILDUNG 3

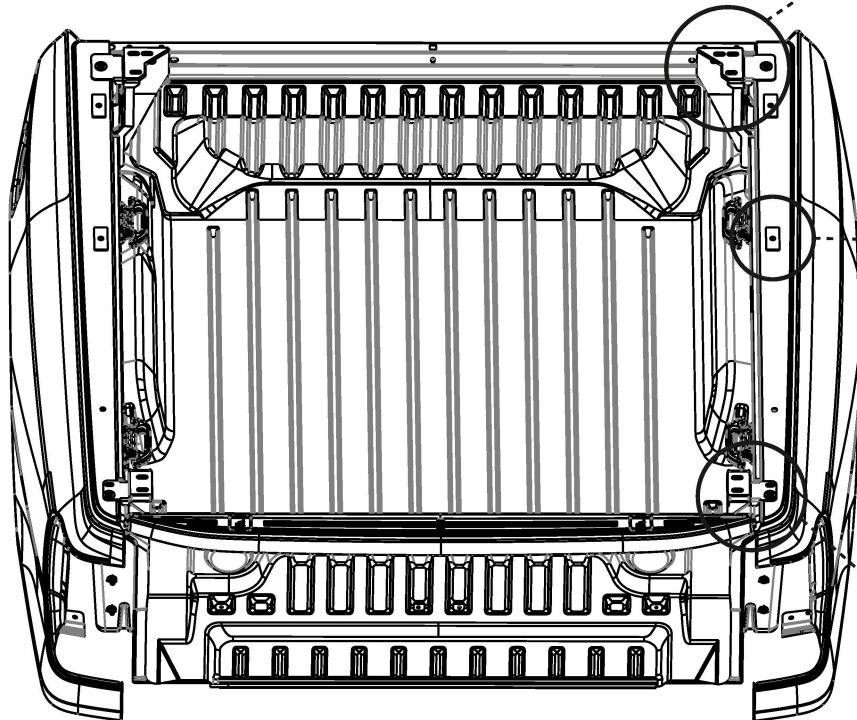
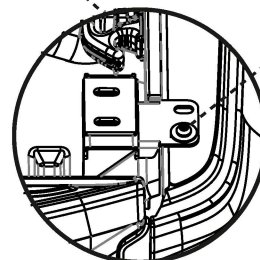


ABBILDUNG 1



M8X40
HALBRUNDKOPFSCHRAUBE

ABBILDUNG 4

MONTAGE AM FAHRZEUG

VW AMAROK 2023 UND NEUER

SCHRITT SECHS

1. Platzieren Sie das Smartcap auf die Ladefläche.
2. Heben das Smartcap vorsichtig, um mögliche Verletzungen zu vermeiden. Es wird empfohlen, dass Smartcap mit mindestens vier Personen zu heben.
3. Stellen Sie sicher, dass das Smartcap sich in der korrekten Position befindet, in dem Sie die Slots am Smartcap an den Slots der Halterungen ausrichten.
4. Verwenden Sie sechs M8X25 Schrauben mit 12 M8X25 Unterlegscheiben und sechs M8 Muttern um das Smartcap **lose** an den vorderen Halterungen zu montieren.
5. Verwenden Sie vier M8X25 Schrauben mit acht M8X25 Unterlegscheiben und vier M8 Muttern um das Smartcap **lose** an den hinteren Halterungen zu montieren.
6. Verwenden Sie zwei M8X40 Halbrundkopfschrauben mit zwei M8X25 Unterlegscheiben und zwei M8 Federringen um die Seitenteile zu verschrauben (siehe Abbildung 3).
7. Wiederholen Sie Schritt 6 mit dem gegenüberliegenden Seitenteil.
8. Wenn alle Schrauben in der korrekten Position sind, ziehen Sie dies auf 6Nm fest.
9. Passen Sie die hinteren Halterungen an, um ein 2-3 mm Verdichtung der Dichtung auf Heckklappe zu erreichen. Die Heckklappe sollte beim Schließen die Dichtung streifen (siehe Abbildung 3.1).
10. Ziehen Sie die Schrauben der hinteren Halterungen auf die Ladefläche weiter fest auf 12Nm.
11. Wiederholen Sie den Vorgang auf der gegenüberliegenden Seite des Smartcaps.

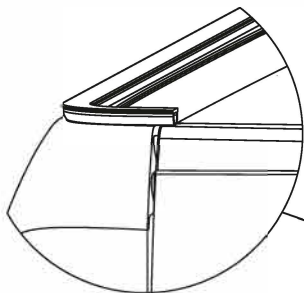


ABBILDUNG 1

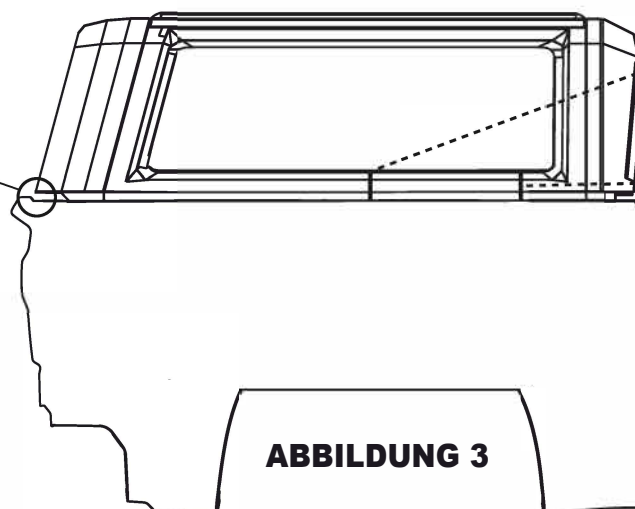
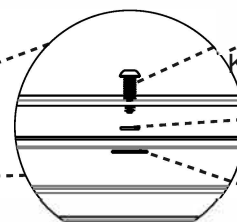
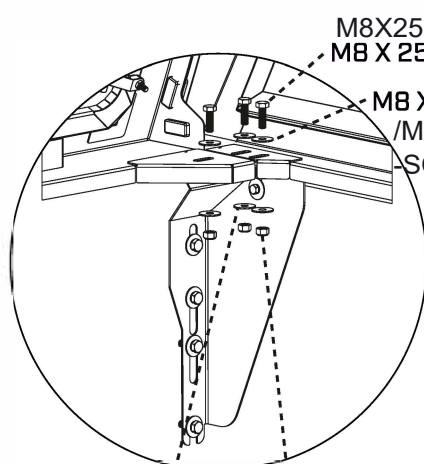


ABBILDUNG 3

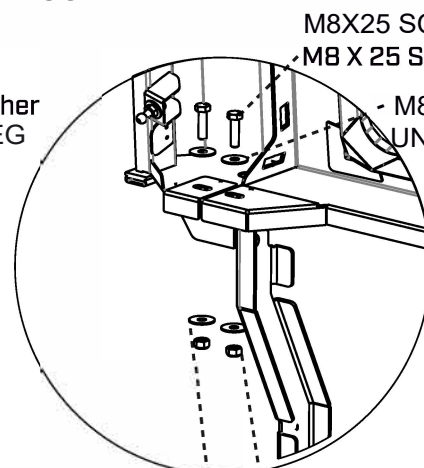
WIEDERHOLEN SIE DIESEN VORGANG AUF DER GEGENÜBERLIEGENDEN SEITE DES FAHRZEUGS



M8X40 HALBRUNDKOPFSCHRAUBE
M8 SPRING WASHER /M8 FEDERRING
M8 UNTERLEGSCHIEBE



M8X25 UNTERLEGSCHIEBE M8 MUTTER



M8X25 UNTERLEGSCHIEBE M8 MUTTER

NOTIZEN

A series of horizontal dotted lines for writing notes.

TAUBENREUTHER

SMARTCAP®

Vielen Dank für Ihren Einkauf!

Sollten Sie zu dem Produkt oder der Montage Fragen haben, kontaktieren Sie uns gerne.

DEUTSCHLAND

Phone: +49 (0) 92 21/95 62-0

Email: verkauf@taubenreuther.de

ÖSTERREICH

Phone: +43 (0) 6223 / 20390-0

Email: verkauf@taubenreuther.at