

**Anbauanleitung:** Unterfahrschutz Motor / Getriebe VW Crafter ab 2017

**AL:** 2199-02

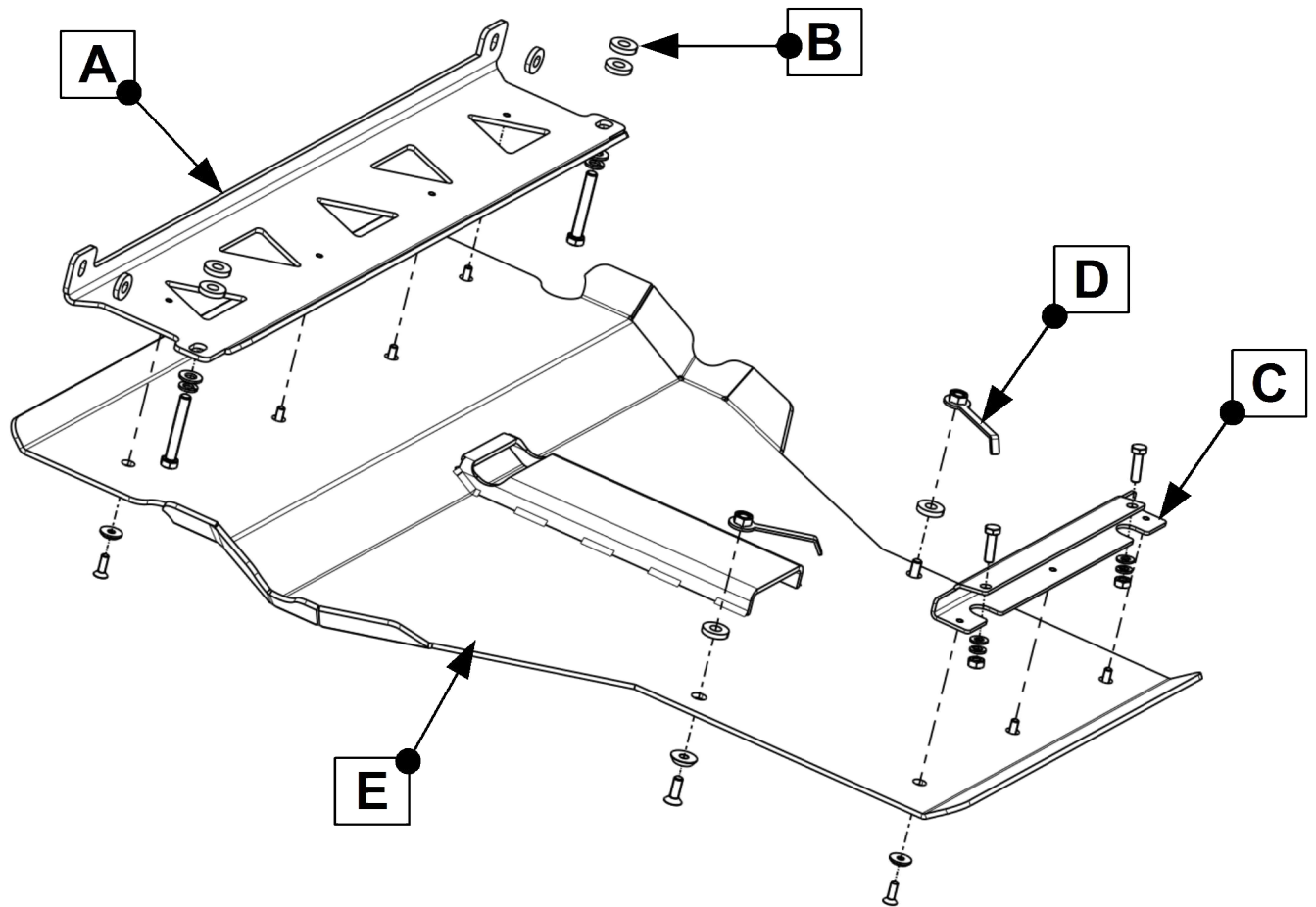
**Best.Nr.:** 29-T050201

**Montagezeit:** ca. 60min.

***Hier sehen sie den fertig montierten Unterfahrschutz.  
Bevor sie mit der Montage beginnen, lesen sie bitte diese Anleitung gut durch.***

*Here you see the ready mounted skid plate.  
Before you start fitting, please read and understand this instruction manual.*





## Stückliste

\*\*\*29-T050201\*\*\*

## Schraubensatz

1x Traverse vorn (A)  
 8x Distanzscheibe (B)  
 1x Halter hinten (C)  
 2x Gewindeblech (D)  
 1x Schutzblech (E)  
 1x Anleitung AL2199

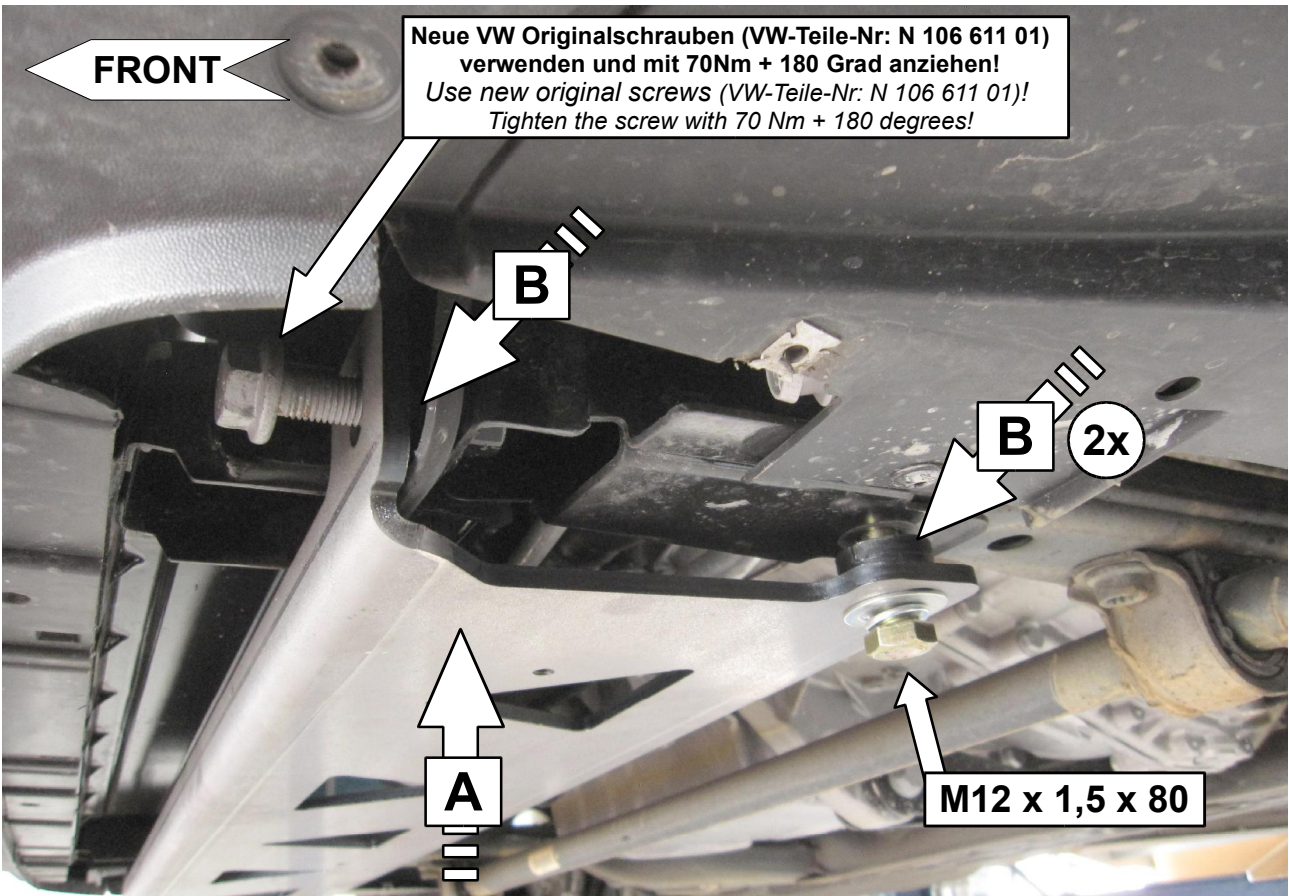
2x Schraube M12 x 1,5 x 80 (Güte 10,9)  
 2x Scheibe M12 x 30 x 2  
 2x Federring M12  
 2x Schraube M10 x 35  
 2x Scheibe M10  
 2x Federring M10  
 2x Senkscheibe M10 Alu  
 2x Senkschraube M10 x 30 (DIN7991)  
 7x Senkscheibe M8 Alu  
 7x Senkschraube M8 x 25 (DIN7991)

**Schrauben Anzugsmomente siehe letzte Seite!**  
*For torque information please see last page!*



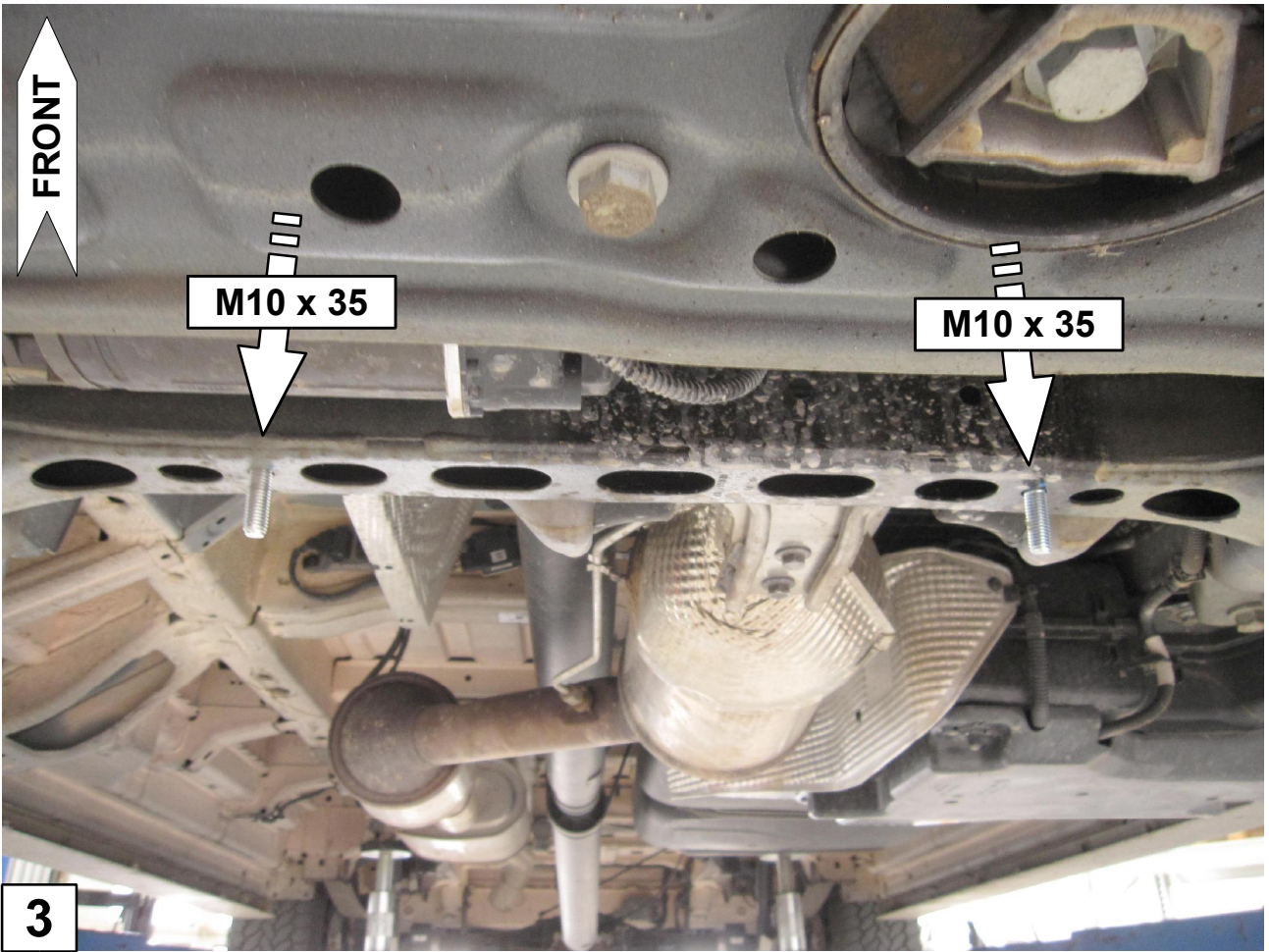
**1**

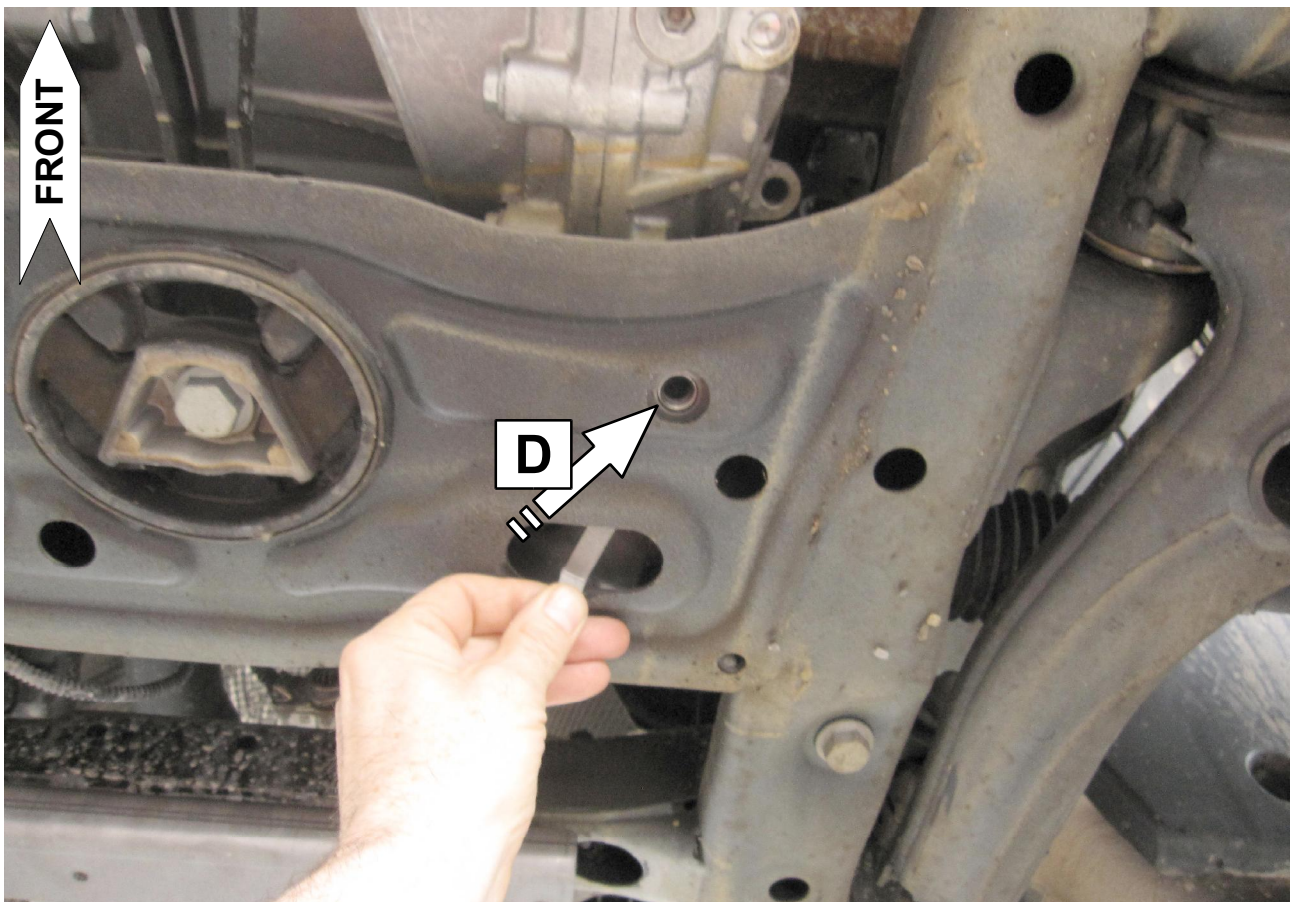
**Schrauben entfernen! Das Gleiche an der rechten Seite!**  
*Remove screws! The same at the right side!*



**2**

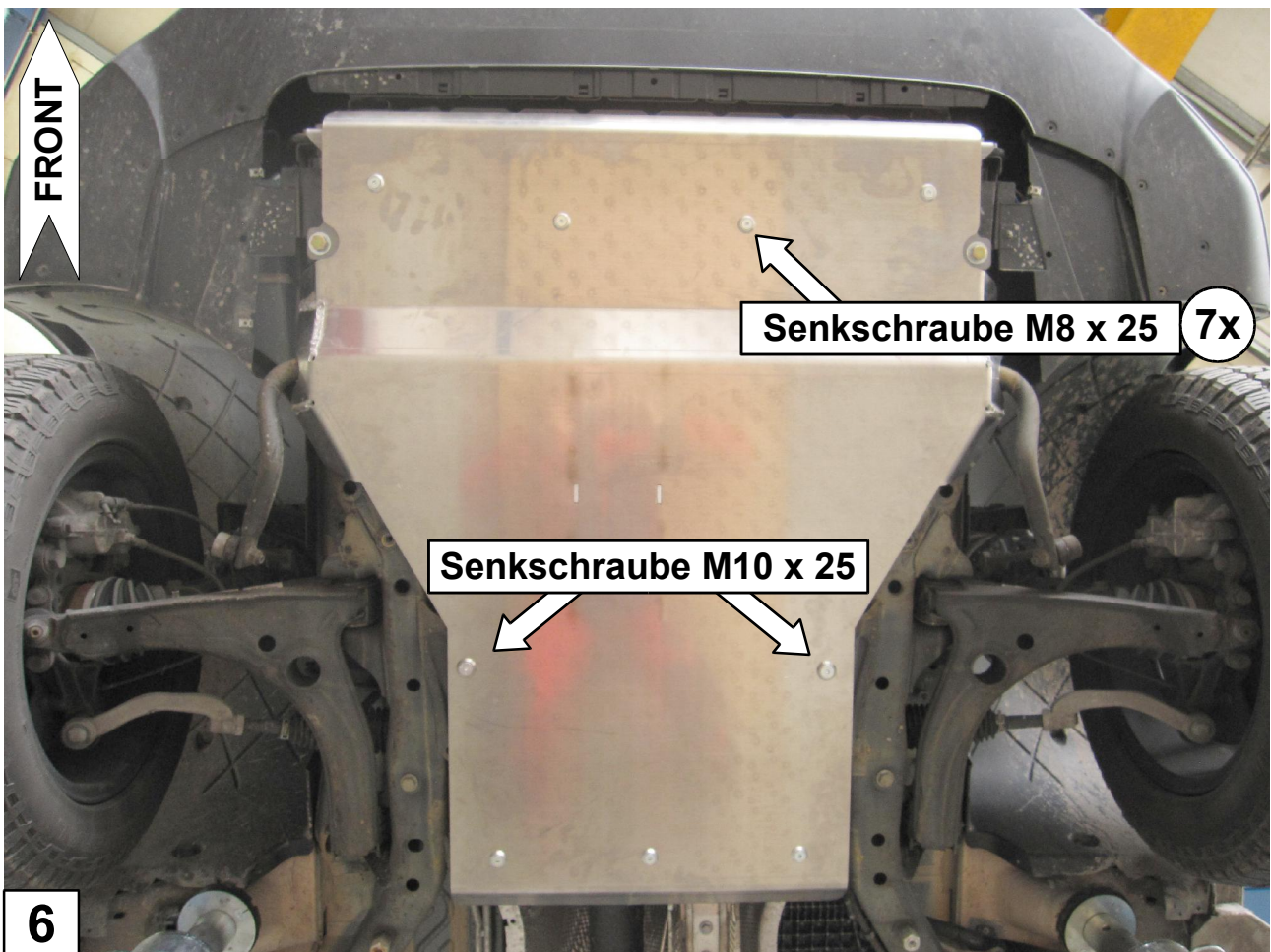
**Das Gleiche an der rechten Seite! / The same at the right side!**





**5**

**Das Gleiche an der rechten Seite! / The same at the right side!**



**6**

<b>Schrauben Anzugsmomente</b>	
<b>Schraubengröße</b>	<b>Güteklasse - 8.8</b>
M6	10 Nm
M8	25 Nm
M10	50 Nm
M12	87 Nm
M14	138 Nm
M16	210 Nm